

Einwegsondenadapter Bestellnummer 2508-P-8026

Gebrauchsanleitung

1 Sicherheitshinweise

- Darf nur zusammen mit Keeler Cryomatic (2509-P-1000) und Einweg-Kryosonde (2508-P-7022) benutzt werden
- Sonde vor Gebrauch überprüfen – bei Beschädigung oder Verformung weder benutzen noch reparieren
- Sonde nur dann vom Adapter trennen, wenn das System drucklos ist
- Maximaler Druck 5860 kPa (850 psi)
- Sich im Zweifelsfall auf die Cryomatic-Anleitung beziehen
- Unbefugte Eingriffe lassen die Garantie erlöschen
- Dieses Gerät sollte von geschultem, im Umgang mit ophthalmischer Ausrüstung erfahrenem Personal benutzt werden
- US-Bundesrecht beschränkt den Verkauf dieses Gerätes auf Ärzte bzw. auf ärztliche Anordnung hin

2 Anwendung

Den Sondenadapter an die Cryomatic-Konsole anschließen, indem das Verbindungsstück mit den Konsolzapfen ausgerichtet und gedrückt wird, bis ein deutliches Klicken zu hören ist. (Das Verbindungsstück kann nicht falsch herum angeschlossen werden – die richtige Orientierung ist bei ganz oben befindlichem Entriegelungsknopf gegeben.)

Die Einwegsonde anschließen, indem der Sondenstecker in den Adapter eingeführt und die Sonde fest und direkt gegen den Bund (1) gedrückt wird.

Die Sicherheitsverriegelung (2) wird aktiviert und der Sicherungsring (3) federt auf die Sonde zu, um zu bestätigen, dass die Sonde erfolgreich angeschlossen wurde.

Vor Gebrauch sicherstellen, dass sich die hintere Sicherungsklemme (4) in der untersten Stellung befindet – unter keinen Umständen benutzen, wenn sich die Sicherungsklemme nicht in Position befindet (vgl. Bild auf Seite 2).

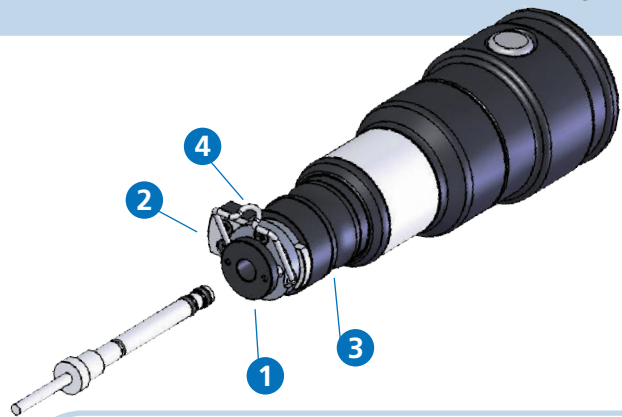


Das System leitet automatisch einen 90 Sekunden dauernden Purge-Zyklus ein. Während des Purge-Zyklus wird ein animiertes Warte-Symbol neben dem Sonden-Symbol angezeigt.



Drei kurze Pieptöne geben an, dass der Purge-Zyklus abgeschlossen ist. Die Ausrüstung ist jetzt einsatzbereit, wie vom Timer und vom Bereit-Symbol angegeben.

Gefrierzyklen können jetzt wie gewohnt vom Cryomatic-Fußschalter gesteuert werden (siehe Cryomatic-Anleitung).



3 Symbole

STERILE EO Mit Ethylenoxid sterilisiert



Hersteller



Vorsicht

Das CE-Zeichen auf diesem Produkt weist darauf hin, dass es gemäß der Richtlinie 93/42/EWG für medizinische Geräte geprüft wurde und dieser entspricht



Nicht wiederverwenden



Verfallsdatum



Chargen-Code/Losnummer/
Chargen-Nummer




Sich auf die Gebrauchsanleitung beziehen



Dieses Symbol auf dem Produkt oder auf der Produktverpackung und in der Anleitung weist darauf hin, dass es nach August 2005 in den Verkehr gebracht wurde und nicht mit dem Hausmüll entsorgt werden darf. Nur in der EU.

Fortsetzung umseitig ▶

4 Abtrennen der Einwegsonde

 Die Einwegsonde darf nur dann vom Adapter entfernt werden, wenn das System (wie vom Bereit-Symbol angegeben) drucklos gemacht wurde.

Zum Abtrennen der Einwegsonde vom Sondenadapter den Sicherungsring (1) von der Einwegsonde weg bewegen und die Verriegelung (2) betätigen.

Die Einwegsonde sollte behutsam aus dem Adapter ausgestoßen werden. Die Sicherungsklemme (3) anheben und den Einwegsondenstecker vom Adapter entfernen.

Der Sondenadapter selbst kann von der Cryomatic-Konsole entfernt werden, indem der Entriegelungsknopf (4) betätigt wird.



5 Reinigung, Wartung und Entsorgung

Erforderlichenfalls kann der Einwegadapter mit einem in mildem Reiniger und warmem Wasser getränkten Einwegtuch gereinigt werden. Keine Scheuermittel oder -kissen verwenden. Der Benutzer muss vermeiden, dass elektrische Kontakte während des Reinigungsverfahrens nass werden.

Der Sondenadapter enthält keine Teile, die vom Benutzer gewartet werden können, und die Bedienerwartung beschränkt sich darauf, den Adapter vor jeder Verwendung auf Anzeichen von Beschädigung zu untersuchen.

Der Sondenadapter ist durch von Keeler geschultes Personal jährlich zu untersuchen.

Reparaturen sind durch von Keeler geschultes Personal oder Keeler-Vertreter auszuführen.

Sicherstellen, dass diese Ausrüstung im Einklang mit örtlichen Vorschriften entsorgt wird. Sich im Zweifelsfall bitte an den Lieferanten wenden.

6 Produktgarantie

2 Jahre gegen Verarbeitungs-, Material- und Ausführungsmängel. Die Garantie ist von routinemäßiger Wartung abhängig und deckt weder Kalibrationsprobleme noch mechanische Probleme ab, die infolge von mangelnder Wartung, ineffizienter Nutzung, inkorrektem Transport oder unsachgemäßen Lagerbedingungen verursacht wurden.

Hersteller 

Keeler Limited, Clewer Hill Road, Windsor, Berkshire SL4 4AA Vereinigtes Königreich
Freephone (gebührenfrei): 0800 521251 Tel.: +44 1753 857177 Fax: +44 1753 827145

Vertrieb

USA Sales Office, Keeler Instruments Inc, 3222 Phoenixville Pike, Building #50,
Malvern, PA 19355, USA

Toll Free (gebührenfrei): 1 800 523 5620 Tel.: 1 610 353 4350 Fax: 1 610 353 7814



2509-P-8019 Ausgabe E

Keeler