

KEELER LUPEN FÜR DIE MEDIZIN

German

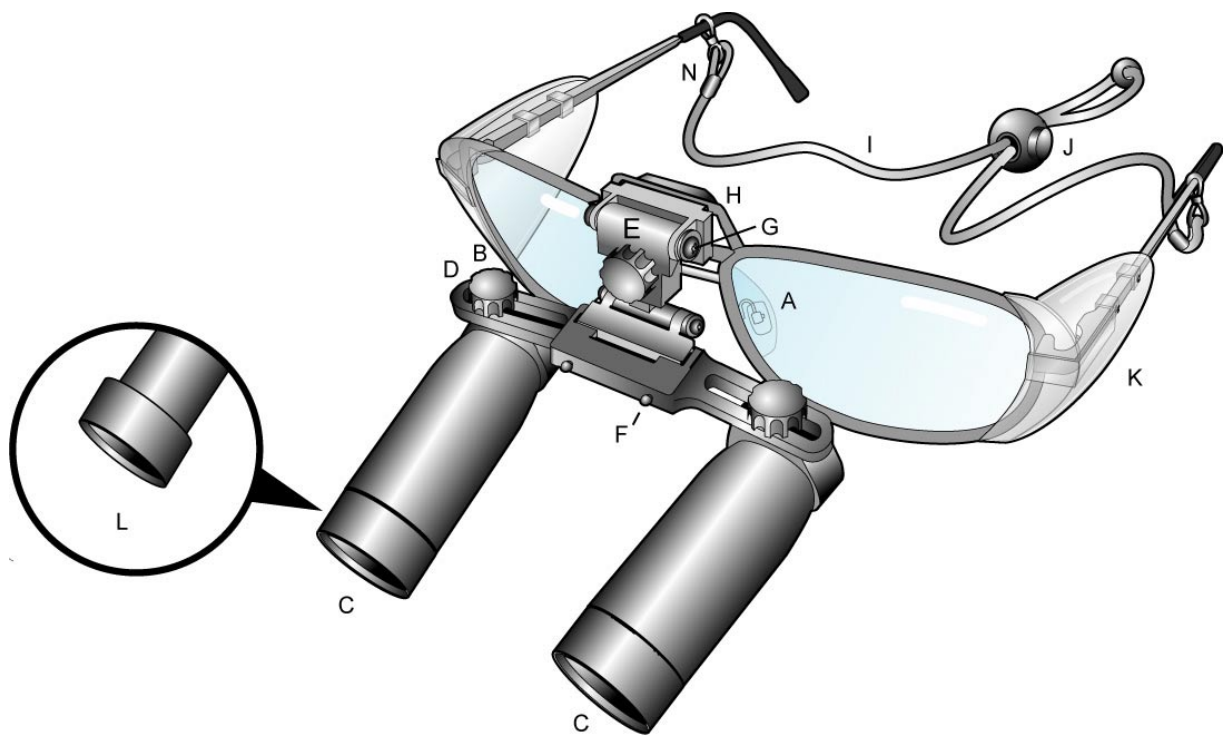
BENUTZERHANDBUCH VERGRÖßERUNGSSYSTEME

**BITTE LESEN SIE DIESEN ANWEISUNGEN SORGFÄLTIG
DURCH UND BEFOLGEN SIE.**

SOMMAIRE

1. Introduction
2. Caractéristiques de votre loupe
3. Comment mettre en place vos loupes
4. Votre angle de travail
5. Comment régler les loupes installées sur un serre-tête
6. Comment régler et ôter les loupes d'une monture ou d'un serre-tête
7. Comment régler le levier de la loupe « amovible »
8. Comment mettre en place et régler le cordon de la loupe
9. Réglages de la monture
10. Capuchons de protection ou +1D
11. Coques latérales
12. Entretien de vos loupes Keeler
13. Commandes de pièces détachées et d'accessoires
14. Informations de garantie
15. Conseils pour les opticiens

Parce que nous développons continuellement nos produits, nous nous réservons le droit de modifier les spécifications à tout moment et ce sans note préalable.



- A SEITENSTEGE
- B FESTSTELLDREHKNÖPFE DES FERNROHRES
- C FERNROHR
- D PD-SCHIENE
- E SCHARNIER
- F SCHARNIERSTIFTE
- G FESTSPANNSCHRAUBEN DES SCHARNIERS
- H RÜCKPLATTE
- I KORDEL
- J KNEBEL
- K SEITENSCHUTZTEILE (ABNEHMBAR)
- L ABNEHMBARE SCHUTZKAPPEN

1. EINLEITUNG

Sie haben sich für den Kauf von Keeler Lupen für die Medizin entschieden.

Wir bieten Ihnen nicht nur höchste optische Qualität, sondern garantieren Ihnen aufgrund unserer strengen Herstellungskontrolle zudem viele problemfreie Jahre mit Ihren Lupen.

Bevor Sie mit Ihren Lupen zu arbeiten beginnen, und um die besten Ergebnisse zu erhalten, empfehlen wir Ihnen, sich die Zeit zu nehmen und diese Benutzerhinweise sorgfältig durchzulesen

Sollten Sie Brillenträger sein, ist es wichtig, dass die vom Arzt verordnete Gläser in das Lupengestell eingepasst werden. Beratungshinweise für Ihren Optiker finden Sie gegen Ende dieses Dokuments. Nehmen Sie bitte diese Hinweise mit zu Ihrem Optiker, wenn ein Einpassen von ärztlich verordneten Gläsern erforderlich sein sollte.

2. ANGABEN ZU IHRER LUPE

Wenn Sie Ihre Keeler Lupen für die Medizin erhalten, prüfen Sie bitte, ob die Bestellung komplett ist:

Die Vergrößerung und der Arbeitsabstand der Lupen ist auf der Lupenschiene markiert (z. B. 3,5 x 42 cm / 16").

Die Gestellgröße ist auf der Innenseite der Bügel markiert.

Das komplette Paket besteht, außer aus zwei Lupen und einem Gestell, auch aus folgenden zusätzlichen Teilen:

Lupen-Klapphebel

Kopfband

Tuch für die Gläser

Benutzerhinweise auf CD

Etui

3. EINSTELLEN IHRER LUPEN

Durch den Gebrauch der Keeler Lupen für die Medizin soll eine klare, kreisförmige, binokulare Sicht (Abb.1) mit der von Ihnen gewählten Vergrößerung und Arbeitsabstand erzielt werden, ohne dabei Schatten oder Doppelbilder zu erhalten.

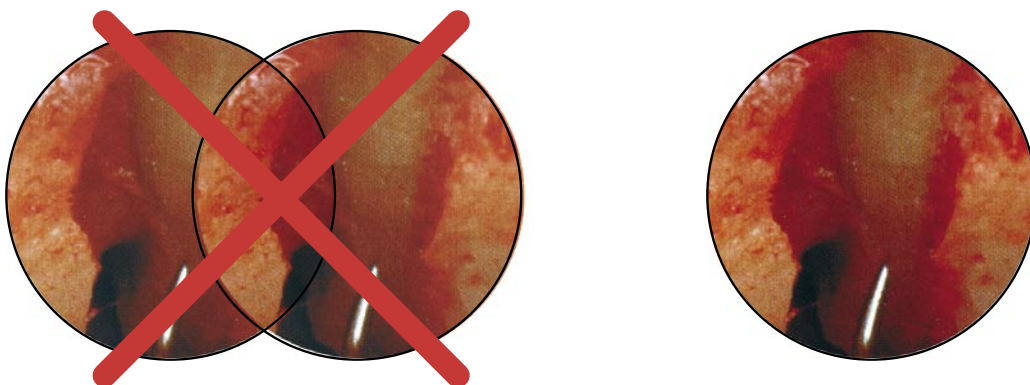


Abb. 1

Um das Beste von Ihren Keeler Lupen zu erhalten, sollten die Lupen waage- und senkrecht an die Achse Ihrer Augen korrekt angeglichen werden (Abb. 2 und 3).

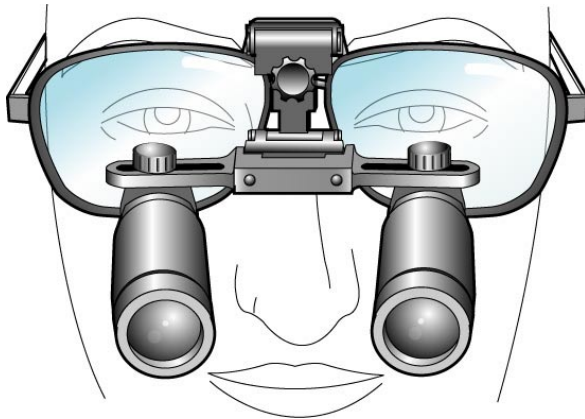


Abb. 2

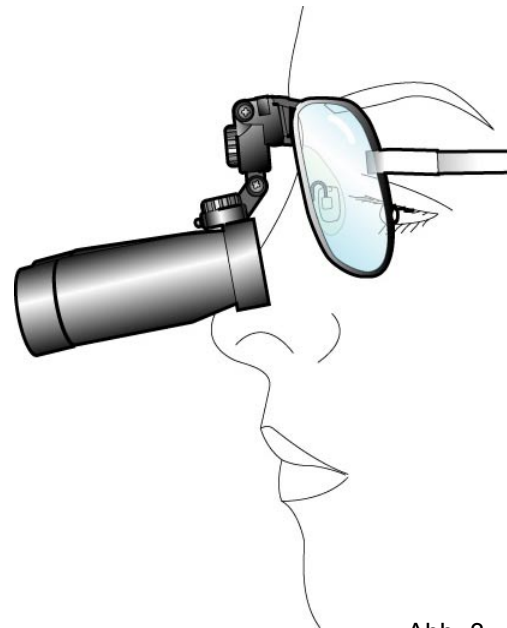


Abb. 3

Um dies zu erzielen, benötigen Ihre Lupen eventuell minimale Anpassungen. Die allgemeinsten sind:

ANPASSUNG

Senkrechte Ausrichtung (Höhe)

=

METHODE

Drücken Sie die Gestell-Seitenstege zusammen oder öffnen Sie sie (Abb. 4 und 5)

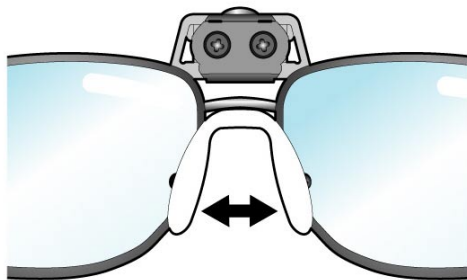


Abb. 4

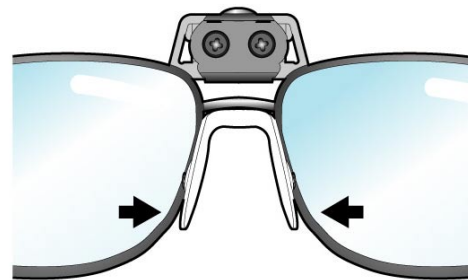


Abb. 5

Waagerechte Ausrichtung (PD)

=

Lockern Sie die Feststellknöpfe (Pupillardistanz) leicht und schieben Sie das Fernrohr entlang der Schiene (Abb. 7)

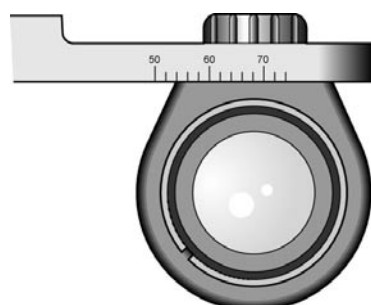


Abb. 7





EINSTELLUNG

Schauen Sie durch Ihre Lupen auf ein Ziel, das den richtigen Arbeitsabstand hat. Schauen Sie zuerst mit einem Auge durch die Lupe (das andere bleibt geschlossen) und passen Sie die Ausrichtung an, bis ein perfektes Bild erscheint. Wiederholen Sie das gleiche mit dem anderen Auge. Schauen Sie abwechselnd mit dem linken und dem rechten Auge, um die richtige beidäugige Einstellung zu prüfen, und nehmen Sie dann die Feinabstimmungen vor. Wenn sie das bestmögliche Bild erreicht haben, ziehen Sie die Feststell Drehknöpfe des Fernrohres fest.

WICHTIG

Alle Keeler Lupen für die Medizin sind genau ausgerichtet und für eine präzise Sicht mit beiden Augen eingestellt. Die Einstellung darf unter keinen Umständen durch Drehen oder Halten der Fernrohre gemacht werden, da dies eine Verstellung der Fernrohre und die Schaffung eines Doppelbildes verursachen kann.

Beispiele für eine schwache Einstellung des Fernrohres sind unten, in der Spalte „Bildqualität“, zu sehen. Der Grund für die schwache Einstellung wird neben der Spalte „Fernrohrposition“ gezeigt und die Hinweise zur Erreichung einer präzisen Einstellung werden in der Spalte „Maßnahme“ aufgeführt. Die im Weiteren skizzierten korrigierenden Maßnahmen müssen für jedes Fernrohr durchgeführt werden.

Bildqualität	Fernrohrposition	Massnahme
	Zu hoch	Öffnen Sie die Gestell-Seitenstege
	Zu tief	Drücken Sie die Gestell-Seitenstege zusammen
	Zu weit links	Schieben Sie das Fernrohr nach rechts in Richtung des Schattens
	Zu weit rechts	Schieben Sie das Fernrohr nach links in Richtung des Schattens

4. IHR ARBEITSWINKEL

Korrekt angebrachte Lupen können bei der Reduzierung von Rücken- und Nackenschmerzen helfen. Lassen Sie sich Zeit, um sicherzustellen, dass sich Ihre Lupen im optimalen und für Sie passenden Winkel befinden.

Passen Sie den Winkel und die Höhe Ihrer Lupen durch Drehen des Scharniers an (Abb. 6).

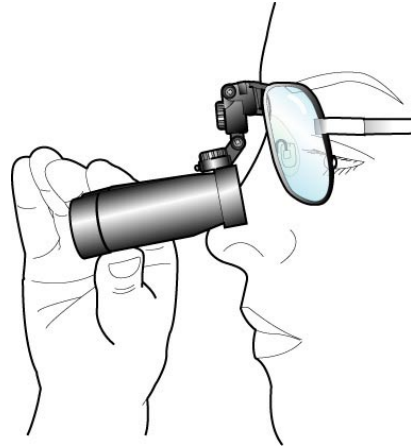


Abb. 6

5. ANPASSEN VON LUPEN AN EINEM KOPFGESTELL

Wenn Sie Keeler Lupen zum Anpassen an ein Kopfgestell bestellt haben, werden Ihnen folgende Hinweise im korrekten Anpassen der Lupen helfen.

Setzen Sie das Kopfgestell ZENTRAL auf Ihren Kopf auf, so dass sich der gepolsterte Teil gerade über Ihren Augenbrauen befindet. Passen Sie das obere und hintere Gestell an, damit es sicher und bequem sitzt. Platzieren Sie die Fernrohre in ungefähr korrekter Position vor Ihren Augen. Lockern Sie die beiden Anpassungsdrehknöpfe etwas, damit Sie die Fernrohre leicht bewegen können. Passen Sie jedes Fernrohr senkrecht an (Abb. 8).

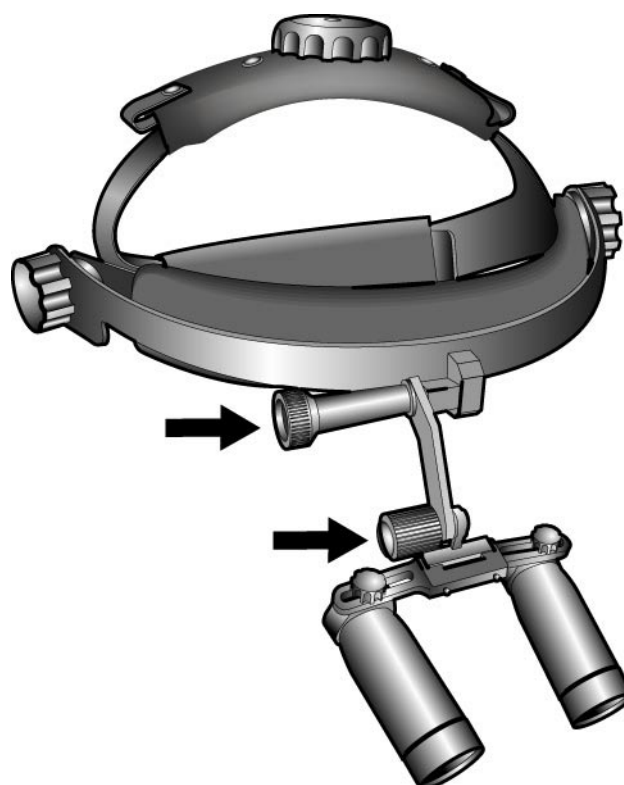


Abb. 8

Richten Sie jedes Fernrohr wie oben dargestellt, durch Schieben entlang der Schiene, aus (Abb. 7).

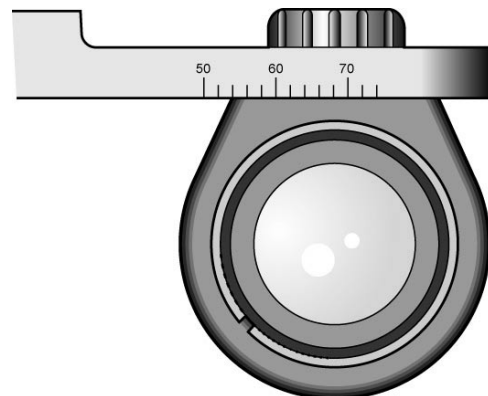


Abb. 7

Hinweis: Wenn Sie Ihre Lupen zusammen mit einer Glasfaser-Kopflampe benutzen, passen Sie zuerst die Lupen wie oben beschrieben an. Das Licht kann später zur Beleuchtung des bestimmten Bereiches, den Sie sich durch die Lupen ansehen, angepasst werden.

6. BEFESTIGEN UND ENTFERNEN VON LUPEN BEI EINEM BRILLEN- ODER KOPFGESTELL

Keeler Lupen sind leicht am Brillen- oder Kopfgestell zu befestigen und davon zu entfernen. Dies erlaubt es Ihnen, zwischen Lupen mit verschiedenen Vergrößerungen zu wechseln, ohne dafür ein Zusatzgestell kaufen zu müssen. Um die Keeler Lupen am Scharnier zu befestigen, halten Sie die PD-Schiene der Lupe und setzen Sie die Lupen auf die Scharnierstifte durch die Löcher auf der PD-Schiene. Zum Entfernen halten Sie die PD-Schiene der Lupe und das Scharnier und winden Sie die Lupen von den Stiften (Abb. 9).

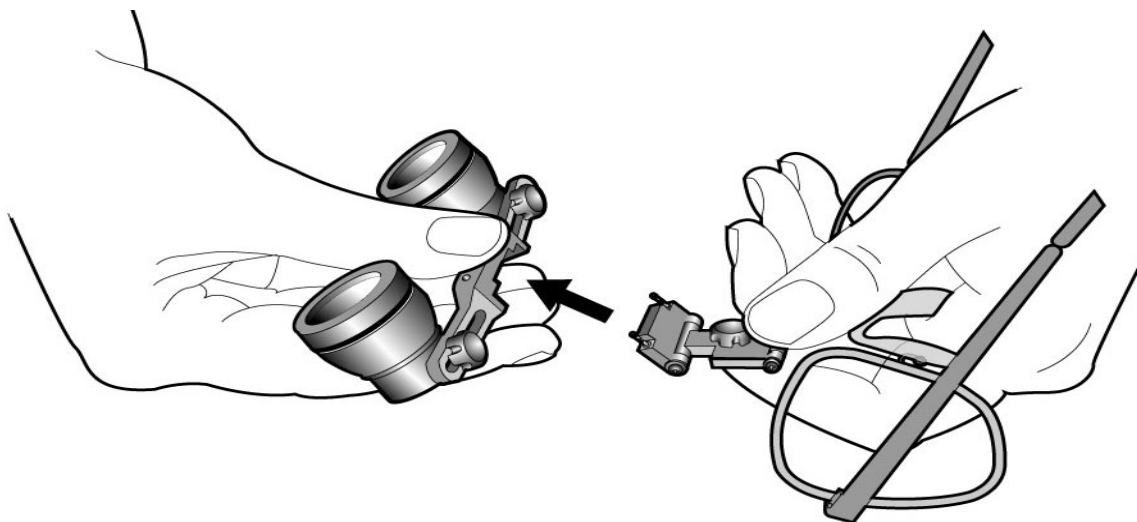


Abb. 9

DAS DARF UNTER KEINEN UMSTÄNDEN BEIM HALTEN DER FERNROHRE GEMACHT WERDEN

Wenn sich in Ihrem Lupengestell die vom Arzt verordneten Gläser befinden, kann es für Sie notwendig sein, Ihre Lupen auf dem vorderen Ende der Lupenstifte zu platzieren, um ein Berühren der Gläser durch das Fernrohr zu vermeiden; besonders, wenn es aufgrund der Krümmung von starken Gläser nicht möglich ist, die Lupen ganz nach unten anzuwinkeln.

7. „HOCHKLAPPEN“

Keeler Lupen für die Medizin sind auf einem speziell entwickelten Scharnier befestigt, durch das die Fernrohre hoch- und vom Sichtbereich weggeklappt werden können, wenn sie nicht benötigt werden (Abb. 10).

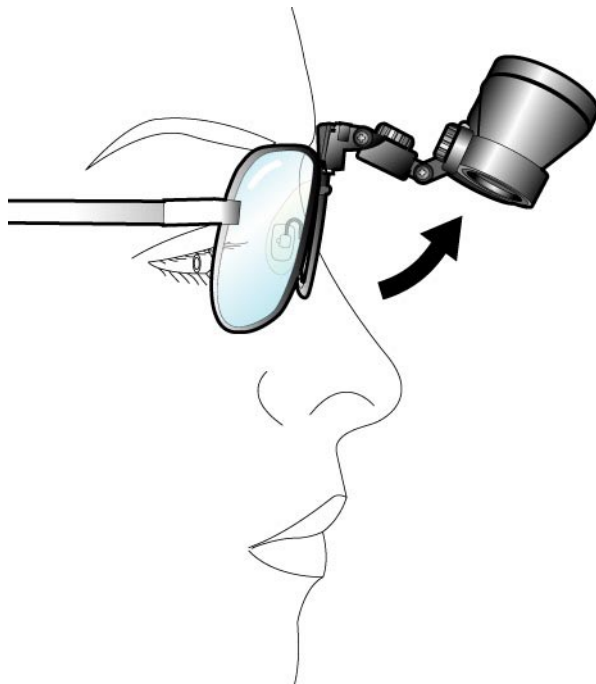


Abb. 10

Um ein Berühren der nicht sterilen Lupen zu vermeiden, wird ein sterilisierbarer Lupen-Klapphebel mit jedem Lupenpaar mitgeliefert (Ersatzteile auch verfügbar). Wird wieder eine Vergrößerung notwendig, können die Lupen erneut auf ihren ursprünglichen, voreingestellten Arbeitswinkel positioniert werden. Der Lupen-Klapphebel wird durch Drücken auf die Lupenschiene (Abb. 11) angebracht und durch Drehen wieder entfernt.

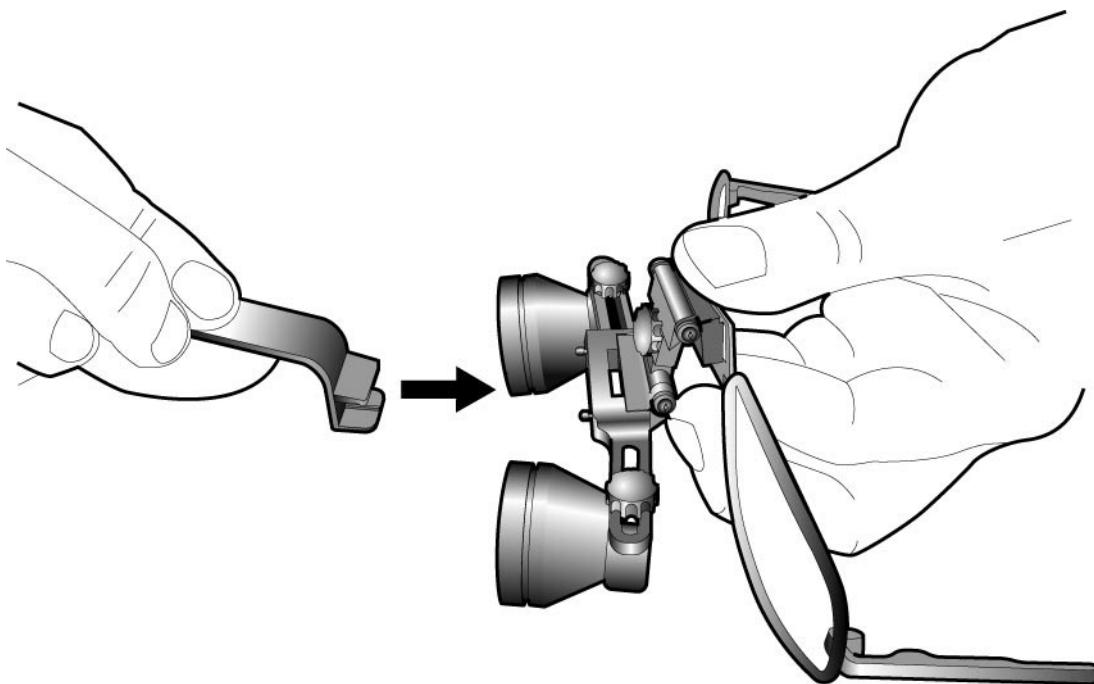


Abb. 11

Die Spannung des Scharniers kann nach einiger Zeit leicht nachlassen und ein Anpassen erfordern. Ziehen Sie die Scharnierschraube mit einem kleinen Kreuzkopf oder einem Phillips Schraubenzieher gemäß der Abbildung auf die erforderliche Spannung an (Abb. 12).

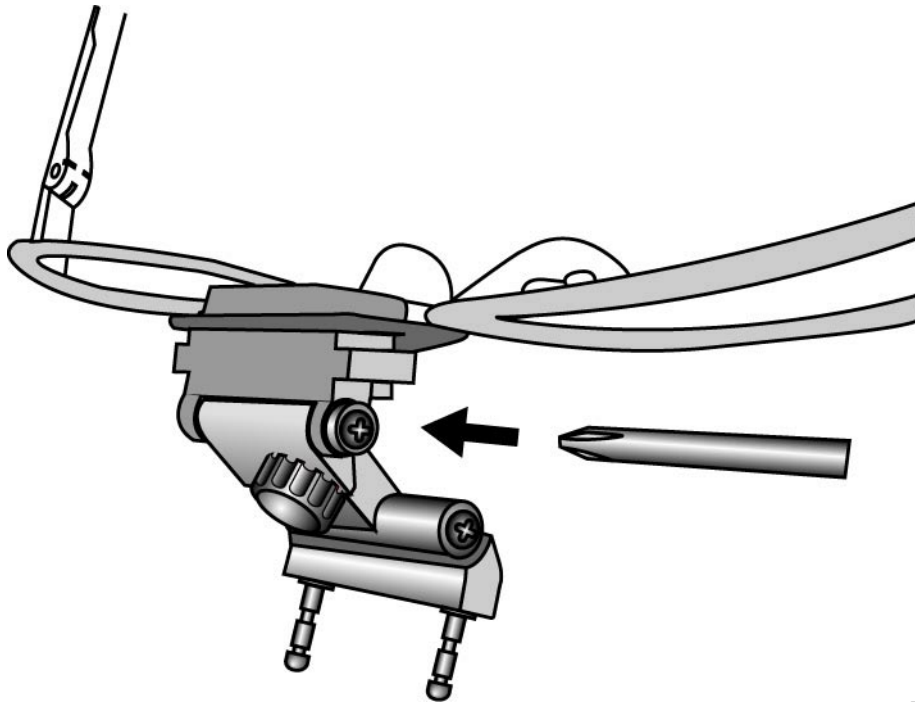


Abb . 12

8. KOPFBAND DER LUPE

Keeler Lupen für die Medizin werden mit einem vorgefestigten Kopfband geliefert (Ersatzteile verfügbar). Aus Gründen zusätzlicher Sicherheit und um zu gewährleisten, dass sich die Lupen zum Erreichen des weitesten Sichtfelds in Augennähe befinden, wird die Verwendung eines Kopfbands ausdrücklich empfohlen.

Befestigen Sie einfach das Kopfband über die Enden der Seitenarme der Lupe. Benutzen Sie beim Tragen der Lupen den Knebel, um das Band festzuziehen.

9. GESTELLANPASSUNGEN

Die Länge der Seitenarme der Lupe kann durch Biegen der Enden verändert werden, um einen komfortablen Sitz zu erreichen. Alle weiteren erforderlichen Anpassungen des Gestells sollten durch einen qualifizierten Optiker vorgenommen werden.

10. SCHUTZ- UND +1D-KAPPEN

Alle Keeler Lupen werden mit Schutzkappen geliefert. Es handelt sich dabei um Kappen zum Aufschieben. Wir empfehlen, dass sie jederzeit getragen werden, um die Linsen zu schützen. Die Linsenkappen können je nach Bedarf entweder gewaschen oder autoklaviert werden.

+1D Linsenkappen können separat bestellt werden. Sie verringern den Arbeitsabstand und sind gut zum Arbeiten in zwei unterschiedlichen Positionen geeignet. Es handelt sich dabei ebenfalls um Kappen zum Aufschieben.

11. SEITENSCHUTZTEILE

Keeler Lupen für die Medizin werden mit (abziehbarem) Seitenschutz geliefert, der bereits zum zusätzlichen Schutz angebracht ist.

12. PFLEGE IHRER KEELER LUPEN

Keeler Lupen für die Medizin sind optische Präzisionsinstrumente und können bei richtiger Pflege viele Jahre lang problemlos benutzt werden. Die Fernrohre dürfen unter keinen Umständen autoklaviert oder in eine Reinigungsflüssigkeit eingetaucht werden.

REINIGUNGS- UND STERILISIERUNGSANLEITUNGEN

Keeler Lupen dürfen nur wie im Folgenden beschrieben gereinigt werden (nicht in Flüssigkeiten eintauchen).

1. Die Außenfläche mit einem sauberen, saugfähigen und fusselfreien Tuch, das mit Wasser/Reinigungslösung (2% Reinigungsmittel des Gesamtvolumens) oder Wasser/Isopropyl-Alkohollösung (70% Isopropyl-Alkohol des Gesamtvolumens) angefeuchtet wurde, abwischen. Optische Oberflächen meiden.
2. Darauf achten, dass überfließende Lösung nicht ins Instrument gelangt. Vorsichtig vorgehen, um sicherzustellen, dass das Tuch keine Lösung aufsaugt.
3. Oberflächen sollten per Hand mit einem sauberen, fusselfreien Tuch getrocknet werden.
4. Gebrauchte Reinigungsmaterialien umweltgerecht entsorgen.
5. Die optischen Oberflächen der Lupen wurden mit einer Anti-Reflexbeschichtung behandelt und sollten nur mit dem mitgelieferten Tuch für die Gläser gereinigt werden.
6. Der Klapphebel der Lupe sowie die Schutz- und 1D-Kappen können drei Minuten lang bei 134°C autoklaviert werden.
7. Untersuchen Sie das Instrument sorgfältig, um sicherzustellen, dass alle sichtbaren Verunreinigungen entfernt wurden.

Um die Lupen gründlicher zu reinigen, sie instand zu halten oder zu reparieren, können sie an Ihren zugelassener Keeler Händler oder direkt an Keeler zurückgeschickt werden.

13. BESTELLUNG VON ERSATZTEILEN UND ZUBEHÖR

Folgende Ersatzteile und Zubehörartikel können von jedem zugelassenen Keeler Händler oder direkt von Keeler unter Angabe der hier aufgeführten Artikelnummern bestellt werden:

- 2199-P-6312 kleines Gestell mit Multi-Scharnier (alle Gestelle werden mit eingepassten Schutzgläsern geliefert)
- 2199-P-6313 Standardgestell mit Multi-Scharnier
- 2199-P-6314 großes Gestell mit Multi-Scharnier
- 2199-P-7101 ein Paar einfacher Schutzgläser für das Gestell
- 2199-P-7259 Kopfgestell für Lupen für die Medizin
- 2199-P-7099 Kopfband
- 2199-P-7136 Hightech-Tuch für die Gläser in einer Tasche
- 2112-P-8057 +1D Linsenkappe für Galilei-Lupen (Paar)
- 2112-P-8049 Schutzkappen für Galilei-Lupen (Paar)
- 2113-P-7001 +1D Linsenkappe für Panorama-Lupen (Paar)
- 2113-P-7000 Schutzkappen für Panorama-Lupen (Paar)
- 2199-P-7216 Lupen-Klapphebel (Paket mit 7 Stück)
- 2199-P-5579 Seitenschutz (Paar)

14. GARANTIE

Sie haben eine Garantie von drei Jahren auf Ihre Keeler Fernrohre. Diese werden in den folgenden Fällen gebührenfrei ersetzt oder repariert:

1. Bei Fehlern aufgrund von mangelhafter Herstellung.
2. Das Instrument wurde gemäß dieser Anleitungen benutzt.
3. Ein Nachweis über den Kauf liegt einer jeden Reklamation bei.

15. HINWEISE FÜR DEN OPTIKER

Der Satz Keeler Lupen für die Medizin wurde mit bereits eingepassten Plano-Gläsern an Ihren Kunden geliefert. Wir hoffen, dass die folgenden Hinweise zur Einpassung der Gläser und zur Gestellanpassung Ihnen dabei helfen werden, Ihrem Kunden zur besten Anwendung seiner Lupen zu verhelfen.

Es werden zwei Arten binokularer Fernrohre in Keeler Lupen verwendet:
Galilei-Lupen, die auf einem Galilei-Optiksystem beruhen und
Panorama-Lupen, die auf einem Fernrohrsystem nach Kepler mit einem eingebauten Dachprisma beruhen.

EINPASSUNG NACH VERSCHREIBUNG

Stellen Sie zuerst folgende Faktoren fest:

1. Art der Lupe (d. h. Galilei oder Panorama)
2. Vergrößerung
3. Arbeitsabstand bzw. Brennweite (auf den Lupen angegeben).
4. Pupillardistanz Ihres Kunden unter Berücksichtigung des Arbeitsabstands bzw. der Brennweite der Lupe

Es ist wichtig, das Gestell so nah wie möglich an die Augen zu bringen, damit Ihr Kunde das weitest mögliche Sichtfeld erhalten kann.

Der verschriebene Abstand sollte so angepasst werden, dass die Zentren mit der Einstellung der Pupillardistanz der Lupe übereinstimmen.

Bei der Einpassung von Zweistärkengläsern sollte darauf geachtet werden, dass das Bifokal-Segment entweder unter oder über den Rand des Fernrohres angebracht wird (Abb. 12) und nie dazwischen. Liegt der Nahzusatz zur Nachkorrektur bei über +2D, dann sollte das Bifokal-Segment unter dem unteren Rand des Fernrohres angebracht werden, um eine Verkürzung der Brennweite der Fernrohre und das Verursachen eines Doppelsehens zu vermeiden.

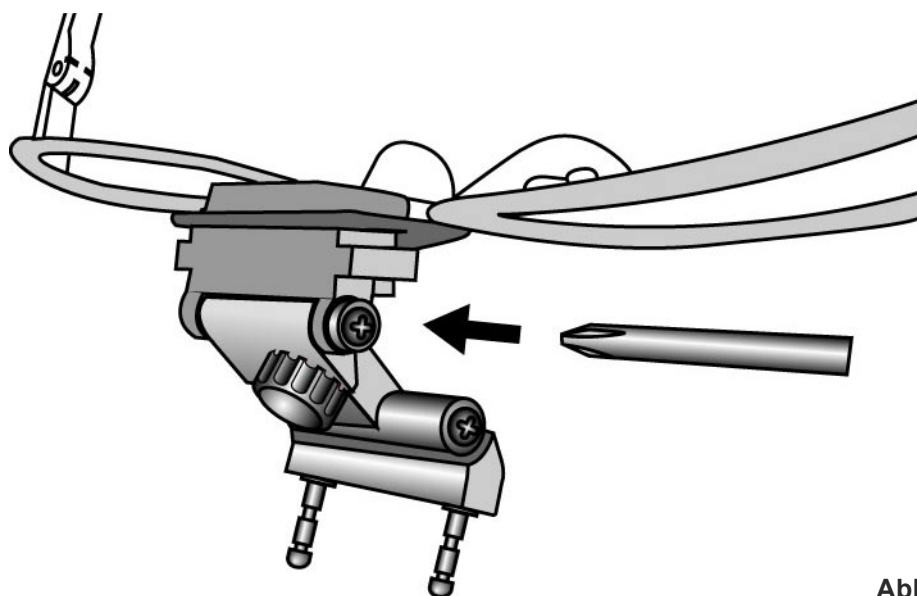


Abb. 12

GLEITSICHTGLÄSER EIGNEN SICH NICHT ZUR ANBRINGUNG MIT KEELER LUPEN

In den meisten Fällen sollte der bifokale Nahzusatz mit der normalen Verschreibung übereinstimmen. Allerdings bevorzugen es manche Chirurgen, dass der Nahzusatz eine Stärke hat, die für einen den Lupenfernrohren ähnlichen Arbeitsabstand sorgt. Dadurch wird ein ständiges Anpassen vermieden, wenn sie zur Orientierung entweder durch die Lupe oder entlang der Seite schauen. Andere wiederum ziehen einen schwächeren Nahzusatz vor, um sich leichter auf Operationsbesteck außerhalb des Operationsbereichs konzentrieren zu können. Besprechen Sie diese Angelegenheit mit Ihrem Kunden, um festzustellen, welche Möglichkeit sich am besten für ihn eignet.

ALLE GLÄSER SOLLTEN AUS PLASTIK SEIN

Nachdem die Lupen Ihrer Kunden glasiert wurden, kann es notwendig werden, die Lupen auf den vorderen Enden der Lupenstifte zu setzen, um ein Berühren der Gläser durch das Fernrohr zu vermeiden. Das ist insbesondere der Fall, wenn es aufgrund der Krümmung von starken Gläsern nicht möglich ist, die Lupen ganz nach unten anzuwinkeln.

KORREKTE ANPASSUNG DER KEELER LUPEN

Wenn Sie die Korrekturen Ihrer Kunden in den Lupengestell glasiert haben, wären wir sehr dankbar, wenn Sie ihnen weitere Hilfe beim richtigen Einrichten der Lupen anbieten könnten, damit sie die besten Resultate liefern. Eine komplette Anpassungsanleitung wurde hier bereits aufgeführt.

HERSTELLER:

Keeler Limited
Clewer Hill Road
Windsor
Berkshire SL4 4AA
Tel: +44 (0)1753 857177
Fax: +44 (0)1753 857817

VETRIEB:

Keeler Instruments Inc
3222 Phoenixville Pike
Building #50
Malvern, PA 19355, USA
Toll Free: 1 800 523 5620
Tel: 1 610 353 4350
Fax: 1 610 353 7814



Das CE-Zeichen auf diesem
Produkt zeigt, dass es lt.
Bestimmungen der
Medizingeräte-Richtlinie
93/42/EWG geprüft wurde und
hiermit konform geht.'

***Keeler Limited is registered under the UK
Medical Device Agency's Manufacturer's
Registration Scheme as meeting the UK
Department of Health requirements of Good
Manufacturing Practice.***

***As part of our policy of continued product
improvement we reserve the right to alter
and/or amend specifications at any time
without prior notice.***

EP59-33759 Issue B.