

ΧΕΙΡΟΥΡΓΙΚΟΙ ΜΕΓΕΘΥΝΤΙΚΟΙ ΦΑΚΟΙ KEELER

Greek

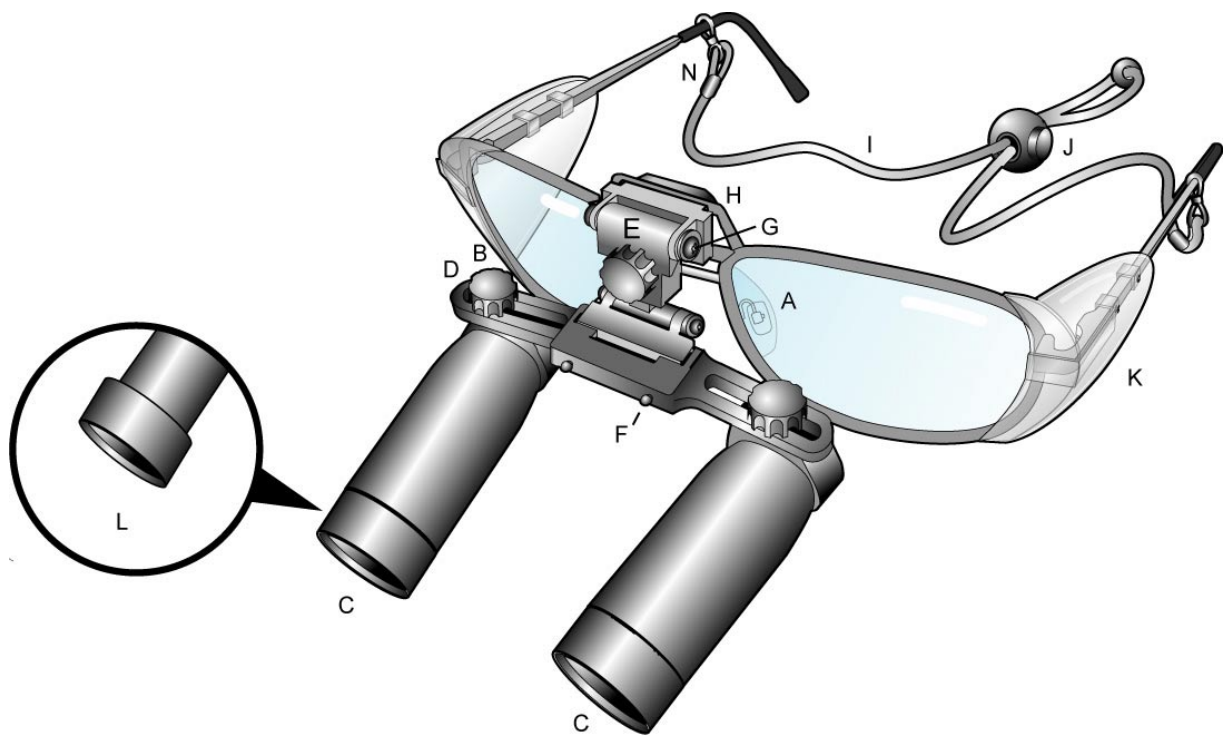
ΕΓΧΕΙΡΙΔΙΟ ΧΡΗΣΤΗ
ΜΕΓΕΘΥΝΤΙΚΑ ΣΥΣΤΗΜΑΤΑ

ΠΑΡΑΚΑΛΟΥΜΕ ΔΙΑΒΑΣΤΕ ΚΑΙ ΑΚΟΛΟΥΘΗΣΤΕ
ΜΕ ΠΡΟΣΟΧΗ ΤΙΣ ΠΑΡΑΚΑΤΩ ΟΔΗΓΙΕΣ

ΠΕΡΙΕΧΟΜΕΝΑ

1. Εισαγωγή
2. Προδιαγραφές Μεγεθυντικού Φακού
3. Πώς ρυθμίζονται οι Μεγεθυντικοί Φακοί
4. Η γωνία εργασίας
5. Πώς να ρυθμίσετε μεγεθυντικούς φακούς εφαρμοσμένους σε εξάρτημα στήριξης στο κεφάλι (κεφαλόδεσμο)
6. Πώς να προσαρμόσετε ή να αφαιρέσετε τους Μεγεθυντικούς Φακούς από σκελετό ή κεφαλόδεσμο
7. Πώς να ρυθμίσετε τον μοχλό «ανύψωσης» του Μεγεθυντικού Φακού
8. Πώς να ρυθμίσετε και να εφαρμόσετε την ταινία στερέωσης στο κεφάλι του Μεγεθυντικού Φακού
9. Ρυθμίσεις σκελετού
10. Προστατευτικές καλύπτρες και καλύπτρες φακών +1 διοπτρία (**D**)
11. Πλευρικά προστατευτικά καλύμματα
12. Φροντίδα των Μεγεθυντικών Φακών ΛΕΕΜΕΣ
13. Παραγγελία ανταλλακτικών και αξεσουάρ
14. Πληροφορίες για την εγγύηση
15. Οδηγίες για τον οπτικό

Στοχεύοντας στη συνεχή εξέλιξη του προϊόντος μας, επιφυλασσόμαστε του δικαιώματος να τροποποιούμε τις προδιαγραφές οποιαδήποτε στιγμή χωρίς προειδοποίηση.



- A ΕΠΙΡΡΗΝΙΑ
- B ΚΟΜΒΙΑ ΑΣΦΑΛΙΣΗΣ ΤΗΛΕΣΚΟΠΙΟΥ
- C ΤΗΛΕΣΚΟΠΙΟ
- D ΡΑΒΔΟΣ Π.Δ. (ΑΠΟΣΤΑΣΗΣ ΑΝΑΜΕΣΑ ΣΤΙΣ ΔΥΟ ΚΟΡΕΣ)
- E ΣΥΝΔΕΣΜΟΣ
- F ΠΕΙΡΟΙ ΣΥΝΔΕΣΜΟΥ
- H ΒΙΔΕΣ ΣΦΙΞΗΣ ΣΥΝΔΕΣΜΟΥ
- H ΠΛΑΚΑ ΥΠΟΣΤΗΡΙΞΗΣ
- I ΚΟΡΔΟΝΙ ΛΑΙΜΟΥ
- J ΔΑΚΤΥΛΙΟΣ
- K ΠΛΕΥΡΙΚΑ ΠΡΟΣΤΑΤΕΥΤΙΚΑ ΚΑΛΥΜΜΑΤΑ (ΑΦΑΙΡΟΥΜΕΝΑ)
- L ΑΦΑΙΡΟΥΜΕΝΕΣ ΠΡΟΣΤΑΤΕΥΤΙΚΕΣ ΚΑΛΥΠΤΡΕΣ

1. ΕΙΣΑΓΩΓΗ

Σας ευχαριστούμε που επιλέξατε τους Χειρουργικούς Μεγεθυντικούς Φακούς Λεεμεσ.

Εκτός από το να σας προσφέρουν την υψηλότερη ποιότητα από την άποψη της οπτικής, οι αυστηροί έλεγχοι κατασκευής εξασφαλίζουν ότι θα χρησιμοποιείτε για πολλά χρόνια τους Μεγεθυντικούς Φακούς σας χωρίς προβλήματα.

Προτού δοκιμάσετε να εργαστείτε με τους Μεγεθυντικούς Φακούς σας και προκειμένου να τους αξιοποιήσετε όσο το δυνατόν καλύτερα, σας συστήνουμε να αφιερώσετε κάποιο χρόνο και να διαβάσετε προσεκτικά τις ακόλουθες οδηγίες χρήστη.

Αν κανονικά φοράτε γυαλιά, η συνταγή σας θα πρέπει να προσαρμόζεται στον σκελετό με τους Μεγεθυντικούς Φακούς. Οι οδηγίες για τον οπτικό σας περιλαμβάνονται στο τέλος αυτού του κεφαλαίου. Κατά την επίσκεψη στον οπτικό σας παρακαλούμε να πάρετε μαζί σας αυτές τις σημειώσεις σε περίπτωση που θέλετε να προσαρμοστούν φακοί συνταγής.

2. ΠΡΟΔΙΑΓΡΑΦΕΣ ΜΕΓΕΘΥΝΤΙΚΟΥ ΦΑΚΟΥ

Όταν παραλάβετε τους νέους σας Χειρουργικούς Μεγεθυντικούς Φακούς Λεεμεσ, παρακαλούμε ελέγξτε αν τα περιεχόμενα συμφωνούν με την παραγγελία:

Η μεγέθυνση και η απόσταση εργασίας των Μεγεθυντικών Φακών αναγράφεται πάνω στη ράβδο των Μεγεθυντικών Φακών (π.χ. **3.5x 42cm / 16i**).

Το μέγεθος του σκελετού αναγράφεται στο εσωτερικό μέρος του βραχίονα του σκελετού. Εκτός από το ζευγάρι των Μεγεθυντικών φακών και τον σκελετό, ο πλήρης εξοπλισμός μεγεθυντικών φακών αποτελείται επίσης από τα ακόλουθα πρόσθετα αντικείμενα:

Μοχλός ανύψωσης μεγεθυντικού φακού (σύστημα ζμιπ φπ)

Ταινία στερέωσης στο κεφάλι

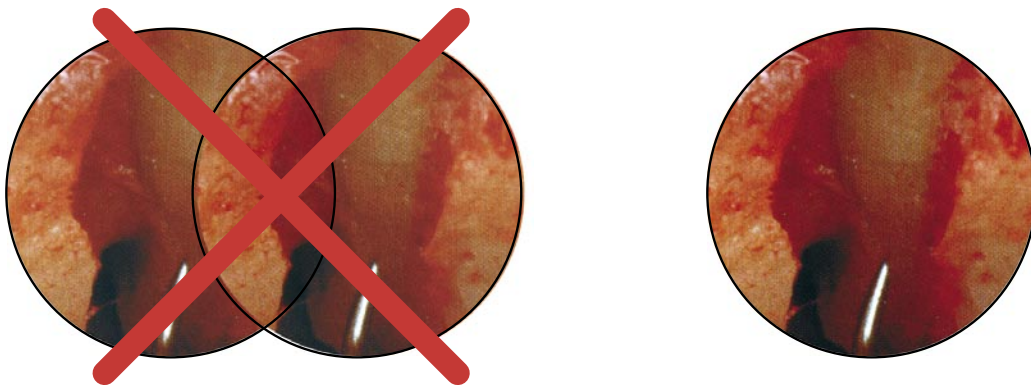
Πανάκι φακού

Οδηγίες χρήστη σε ΓΔ

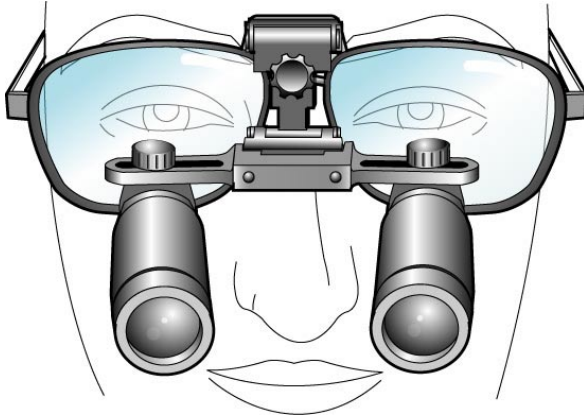
Θήκη

3. ΠΩΣ ΘΑ ΡΥΘΜΙΣΕΤΕ ΤΟΥΣ ΜΕΓΕΘΥΝΤΙΚΟΥΣ ΦΑΚΟΥΣ ΣΑΣ

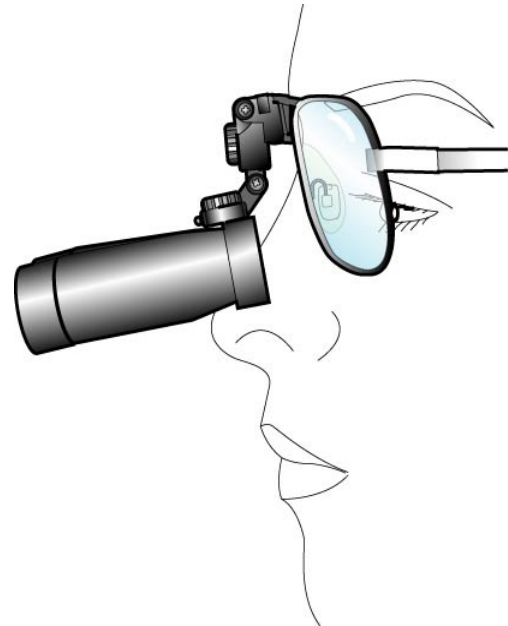
Όταν χρησιμοποιείτε τους Χειρουργικούς Μεγεθυντικούς Φακούς Λεεμεσ, στόχος σας είναι η καθαρή, περιφερική, στερεοσκοπική όραση (Σχ. 1) με τη μεγέθυνση και την απόσταση εργασίας που έχετε επιλέξει, χωρίς σκιές ή διπλά είδωλα.



Για να αξιοποιηθούν όσο το δυνατόν καλύτερα οι Μεγεθυντικοί Φακοί Λεεμεσ, πρέπει να είναι σωστά ευθυγραμμισμένοι και οριζόντια και κάθετα σε σχέση με τον οπτικό σας άξονα (Σχ. 2 και 3).



Σχ. 2



Σχ. 3

Για να το πετύχετε αυτό, οι μεγεθυντικοί φακοί σας ίσως χρειαστούν κάποιες μικρορυθμίσεις. Από αυτές, οι πιο κοινές είναι:

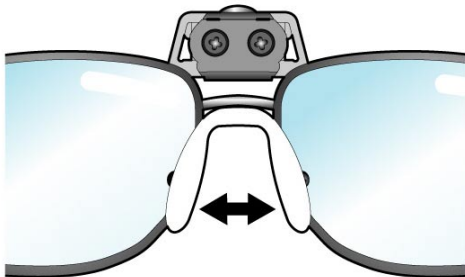
ΡΥΘΜΙΣΗ

Κάθετη ευθυγράμμιση (ύψος)
(Σχ. 4 & 5)

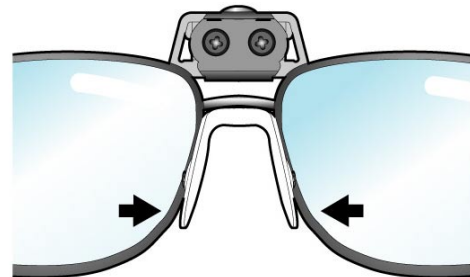
=

ΜΕΘΟΔΟΣ

Στενέψτε ή ανοίξτε τα επιρρήνια του σκελετού



Σχ. 4

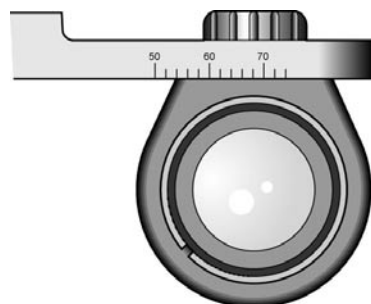


Σχ. 5

Οριζόντια ευθυγράμμιση
(απόσταση μεταξύ των δύο
αξόνων του οφθαλμού)

=

Χαλαρώστε ελαφρά τα κομβία ασφάλισης
(απόσταση ανάμεσα στα δύο κέντρα των αξόνων του
οφθαλμού)
και τοποθετήστε το τηλεσκόπιο κατά μήκος της
ράβδου (Σχ. 7)



Σχ. 7

ΡΥΘΜΙΣΗ

Κοιτάξτε μέσα από τους μεγεθυντικούς φακούς σας κάποιο στόχο που αντιστοιχεί με τη σωστή απόσταση εργασίας. Κοιτάξτε πρώτα με το ένα μάτι κλειστό και προσαρμόστε την ευθυγράμμιση έως ότου εμφανιστεί ένα τέλειο είδωλο. Επαναλάβετε με τον ίδιο τρόπο και με το άλλο μάτι. Κλείνετε τότε το αριστερό και πότε το δεξί μάτι για να ελέγξετε τη δυνατότητα στερεοσκοπικής όρασης και να κάνετε ακριβείς ρυθμίσεις. Όταν είστε ικανοποιημένος/η και έχετε επιτύχει το καλύτερο δυνατό είδωλο, σφίξτε τα κομβία ασφάλισης του τηλεσκοπίου.

ΠΡΟΣΟΧΗ

Όλοι οι Χειρουργικοί Μεγεθυντικοί Φακοί Λεμεσ έχουν ευθυγραμμιστεί και ρυθμιστεί κατάλληλα για ακριβή στερεοσκοπική όραση. Σε καμία περίπτωση δεν θα πρέπει να γίνονται ρυθμίσεις περιστρέφοντας ή κρατώντας τα τηλεσκόπια, καθώς με αυτόν τον τρόπο τα τελευταία μπορούν να ευθυγραμμιστούν εσφαλμένα και να προκληθεί διπλωπία.

Παραδείγματα του τι βλέπει κάποιος όταν κοιτά μέσα από ένα εσφαλμένα ευθυγραμμισμένο τηλεσκόπιο παρουσιάζονται πιο κάτω στη στήλη με τον τίτλο «Ποιότητα Ειδώλου». Το αίτιο της εσφαλμένης ευθυγράμμισης παρουσιάζεται κάτω από τη στήλη με τον τίτλο «Θέση τηλεσκοπίου» και τα μέτρα που πρέπει να ληφθούν για να επιτευχθεί η ακριβής ευθυγράμμιση κάτω από τη στήλη με τον τίτλο «Μέτρα».

Τα μέτρα αποκατάστασης που επισημαίνονται παρακάτω πρέπει να ληφθούν για κάθε τηλεσκόπιο ξεχωριστά.

ΠΟΙΟΤΗΤΑ ΕΙΔΩΛΟΥ

ΘΕΣΗ ΤΗΛΕΣΚΟΠΙΟΥ

ΜΕΤΡΑ



Υπερβολικά ψηλά

Ανοίξτε τα επιρρήνια του σκελετού



Υπερβολικά χαμηλά

Στενέψτε τα επιρρήνια του σκελετού



Υπερβολικά προς τα αριστερά

Μετακινήστε το τηλεσκόπιο προς τα δεξιά στην κατεύθυνση της σκίασης



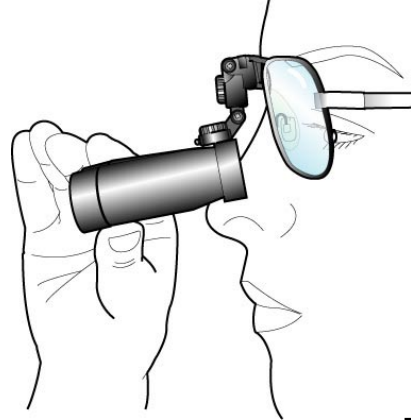
Υπερβολικά προς τα δεξιά

Μετακινήστε το τηλεσκόπιο προς τα αριστερά στην κατεύθυνση της σκίασης

4. Η ΓΩΝΙΑ ΕΡΓΑΣΙΑΣ

Οι σωστά προσαρμοσμένοι μεγεθυντικοί φακοί μπορούν να βοηθήσουν στη μείωση του πόνου της πλάτης και του αυχένα. Αφιερώστε λίγα λεπτά για να βεβαιωθείτε πως οι μεγεθυντικοί φακοί σας έχουν την ιδανική για σας οπτική γωνία.

Ρυθμίστε τη γωνία και το ύψος των μεγεθυντικών φακών σας προσαρμόζοντας το σύνδεσμο (Σχ. 6).

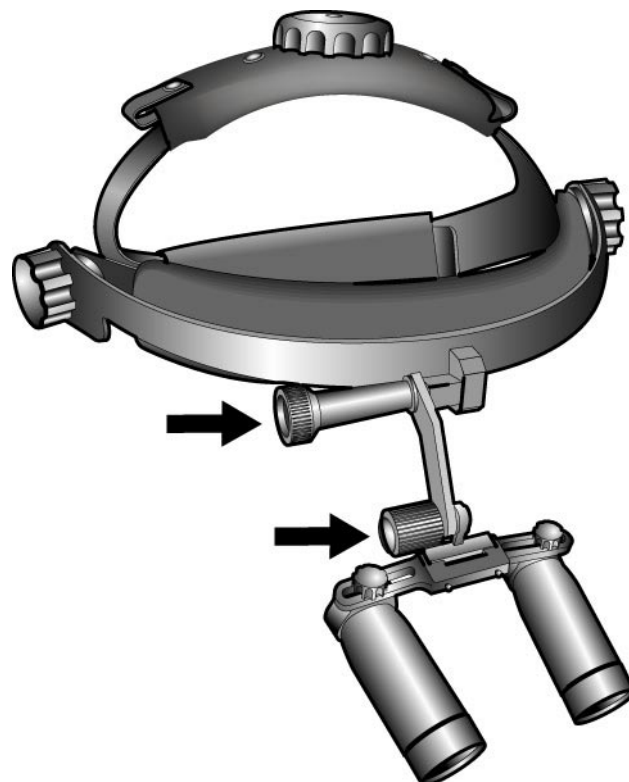


Σχ. 6

5. ΠΩΣ ΝΑ ΡΥΘΜΙΣΕΤΕ ΜΕΓΕΘΥΝΤΙΚΟΥΣ ΦΑΚΟΥΣ ΠΟΥ ΠΡΟΣΑΡΜΟΖΟΝΤΑΙ ΣΕ ΕΞΑΡΤΗΜΑ ΣΤΗΡΙΞΗΣ ΣΤΟ ΚΕΦΑΛΙ (ΚΕΦΑΛΟΔΕΣΜΟ)

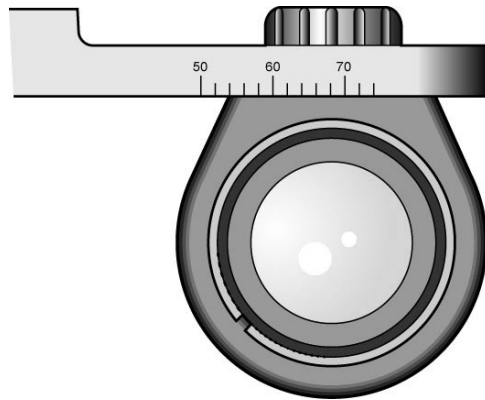
Αν παραγγείλατε τους Μεγεθυντικούς Φακούς **Keeler** με σκοπό την προσαρμογή τους σε κάποιο κεφαλόδεσμο, οι ακόλουθες οδηγίες θα σας βοηθήσουν να τους ρυθμίσετε σωστά.

Τοποθετήστε τον κεφαλόδεσμο πάνω στο ΚΕΝΤΡΟ του κεφαλιού σας έτσι ώστε η μπάρα μετώπου με το μαξιλαράκι να είναι ακριβώς πάνω από τα φρύδιά σας. Ρυθμίστε και την μπροστινή και την πίσω ταινία για ασφάλεια και άνεση. Τοποθετήστε τα τηλεσκόπια στην κατά προσέγγιση σωστή θέση μπροστά από τα μάτια σας. Ξεσφίξτε ελαφρά και τα δύο κομβία ρύθμισης ώστε τα τηλεσκόπια να μπορούν να μετακινηθούν με ευκολία. Ευθυγραμμίστε κάθετα το κάθε τηλεσκόπιο. (Σχ. 8)



Σχ. 8

Ευθυγραμμίστε κάθε τηλεσκόπιο όπως επισημάνθηκε νωρίτερα, μετατοπίζοντάς το κατά μήκος της ράβδου. (Σχ. 7)



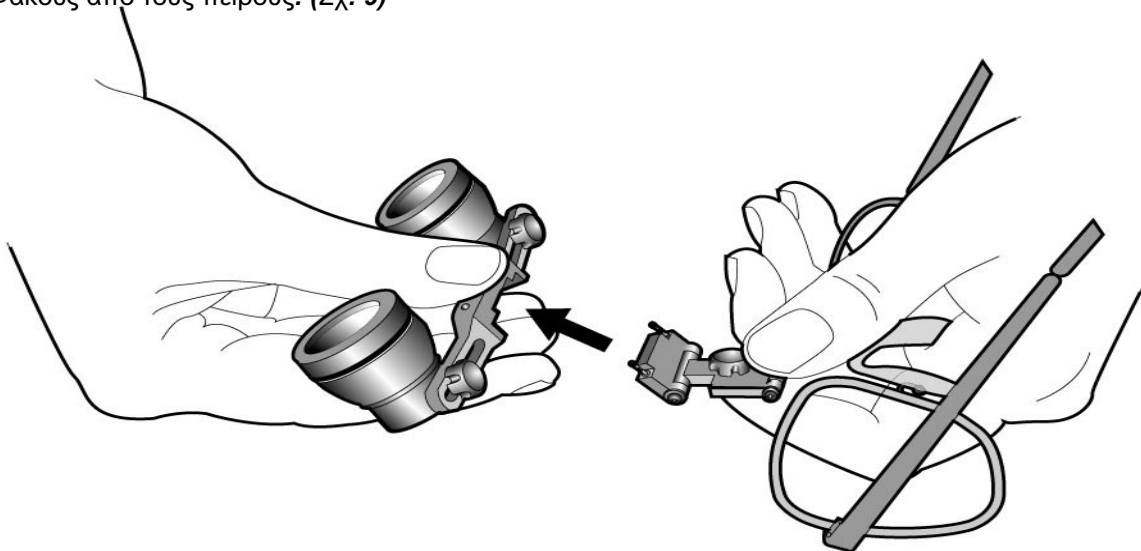
Σχ. 7

Υποσημείωση: Αν χρησιμοποιείτε τους μεγεθυντικούς φακούς σας σε συνδυασμό με λυχνία οπτικών ινών, ρυθμίστε πρώτα τους Μεγεθυντικούς Φακούς όπως περιγράφεται παραπάνω. Στη συνέχεια μπορείτε να ρυθμίσετε το φως ώστε να φωτίζεται η συγκεκριμένη περιοχή που κοιτάτε μέσα από τους Μεγεθυντικούς Φακούς σας.

6. ΠΩΣ ΝΑ ΠΡΟΣΑΡΜΟΣΕΤΕ Ή ΝΑ ΑΦΑΙΡΕΣΕΤΕ ΤΟΥΣ ΜΕΓΕΘΥΝΤΙΚΟΥΣ ΦΑΚΟΥΣ ΑΠΟ ΣΚΕΛΕΤΟ Ή ΚΕΦΑΛΟΔΕΣΜΟ

Οι μεγεθυντικοί φακοί **Keeler** μπορούν να προσαρμοστούν ή να αφαιρεθούν με ευκολία από έναν σκελετό ή κεφαλόδεσμο. Αυτό σας επιτρέπει να εναλλάσσετε μεγεθυντικούς φακούς με διαφορετικό τύπο μεγέθυνσης χωρίς να χρειαστεί να αγοράσετε επιπλέον σκελετό.

Για να εφαρμόσετε τους Μεγεθυντικούς Φακούς **Keeler** στο σύνδεσμο, κρατήστε τη ράβδο **PD** που φέρει τους μεγεθυντικούς Φακούς και πιέστε τους προς τους πείρους του συνδέσμου, χρησιμοποιώντας τις οπές πάνω στη ράβδο **PD**. Για να τους αφαιρέσετε, κρατήστε τη ράβδο **PD** που φέρει τους μεγεθυντικούς φακούς και το σύνδεσμο και ξεκουμπώστε προσεκτικά τους Μεγεθυντικούς Φακούς από τους πείρους. (Σχ. 9)



Σχ. 9

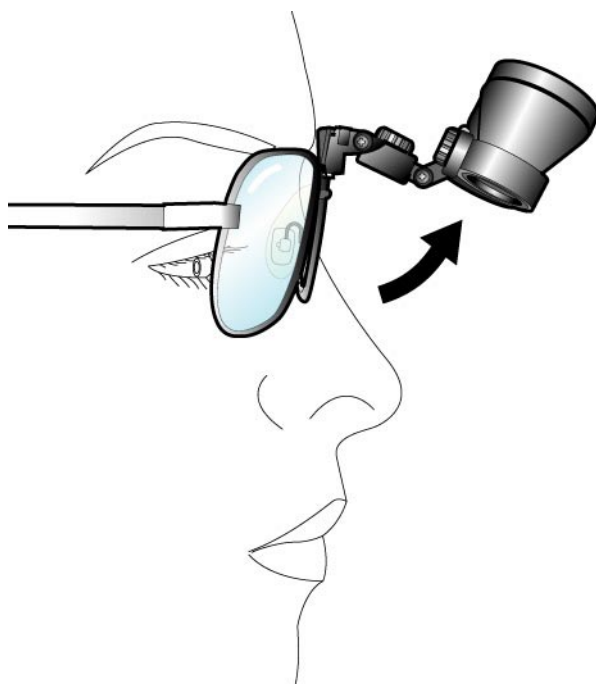
ΣΕ ΚΑΜΙΑ ΠΕΡΙΠΤΩΣΗ ΔΕΝ ΠΡΕΠΕΙ ΝΑ ΕΚΤΕΛΕΣΕΤΕ ΤΗΝ ΠΑΡΑΠΑΝΩ ΔΙΑΔΙΚΑΣΙΑ ΚΡΑΤΩΝΤΑΣ ΤΑ ΤΗΛΕΣΚΟΠΙΑ

Αν οι Μεγεθυντικοί Φακοί προσαρμόζονται σε σκελετό με φακούς συνταγής, ίσως χρειαστεί να τοποθετήσετε τους Μεγεθυντικούς Φακούς σας στο μπροστινό στοπ των τμημάτων των Μεγεθυντικών Φακών, ώστε το τηλεσκόπιο να μην ακουμπά τους φακούς, ειδικά όταν η καμπύλη φακών υψηλής ισχύος εμποδίζει την πλήρη κλίση των Μεγεθυντικών Φακών προς τα κάτω.

7. ΣΥΣΤΗΜΑ ΑΝΥΨΩΣΗΣ “FLIP UP”

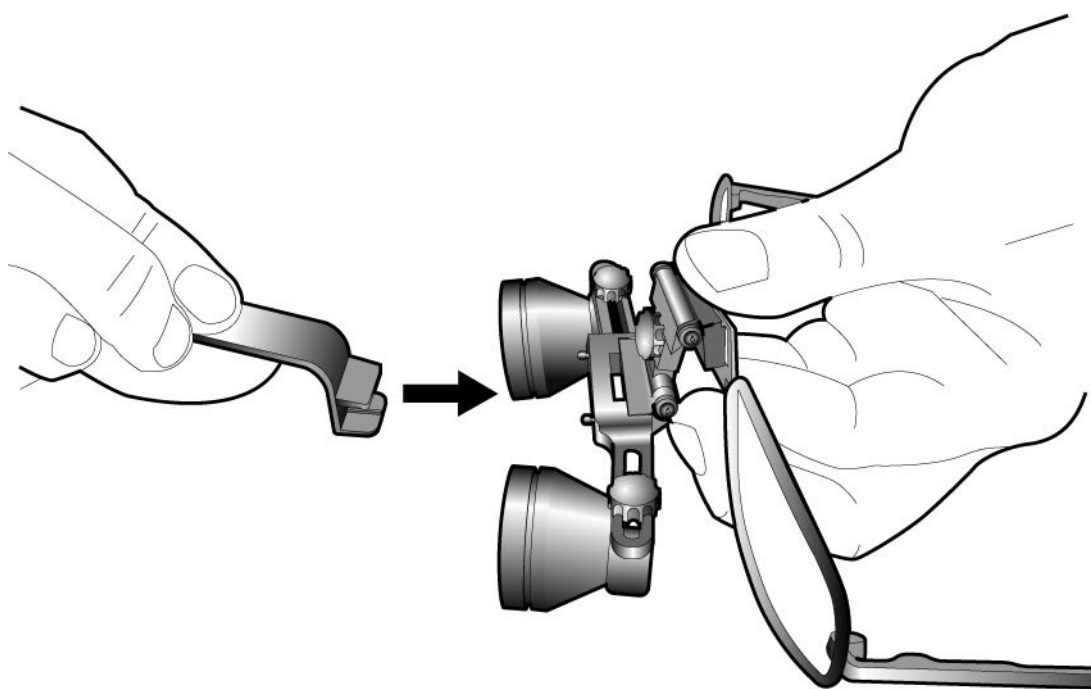
Οι Χειρουργικοί Μεγεθυντικοί Φακοί **Keeler** προσαρμόζονται σε έναν ειδικά σχεδιασμένο σύνδεσμο επιτρέποντας την ανύψωση των τηλεσκοπίων εκτός του οπτικού πεδίου όταν χρειαστεί.

(Σχ. 10).



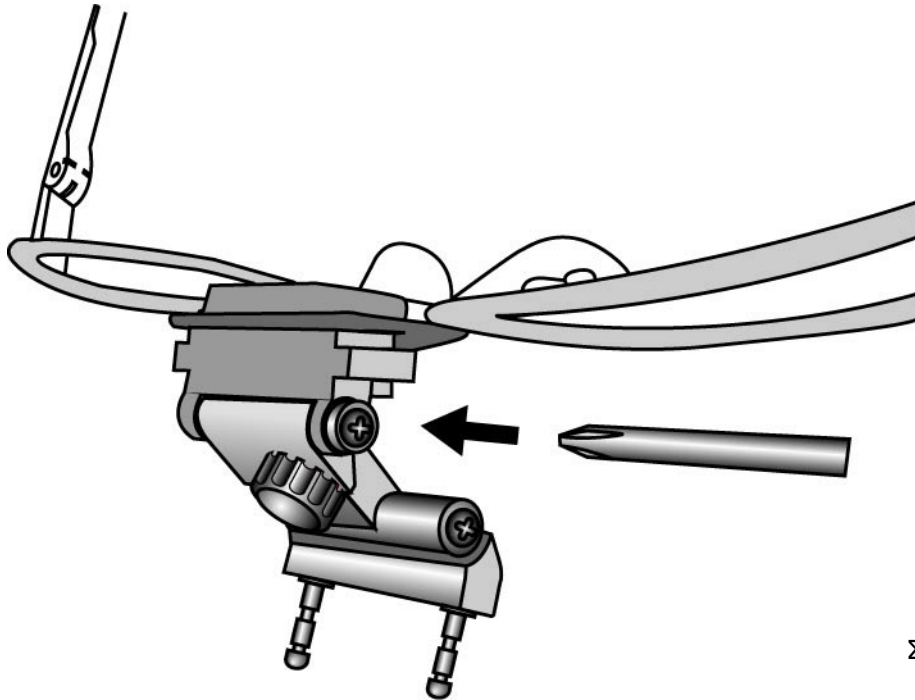
Σχ. 10

Για να αποφύγετε να αγγίζετε τους μη αποστειρωμένους Μεγεθυντικούς Φακούς, παρέχεται με κάθε ζεύγος Μεγεθυντικών Φακών ένας αποστειρωμένος μοχλός ανύψωσης Μεγεθυντικού Φακού (διαθέτονται επίσης και ανταλλακτικά) Όταν απαιτηθεί ξανά μεγέθυνση, οι Μεγεθυντικοί Φακοί μπορούν να επανέλθουν στην αρχική προεπιλεγμένη γωνία εργασίας. Ο μοχλός ανύψωσης Μεγεθυντικού Φακού προσαρμόζεται πιέζοντάς τον πάνω στη ράβδο με τους Μεγεθυντικούς Φακούς (Σχ. 11) και απομακρύνεται περιστρέφοντάς τον προς τα έξω.



Σχ. 11

Μετά από κάποιο χρονικό διάστημα, η σύσφιξη του συνδέσμου μπορεί να χαλαρώσει ελαφρά και να απαιτεί ρύθμιση. Χρησιμοποιώντας ένα μικρό σταυρωτό ή **Phillips** κατσαβίδι, στρέψτε κατάλληλα τη βίδα του συνδέσμου για την επιθυμητή σύσφιξη, όπως υποδεικνύεται (Σχ. 12).



Σχ. 12

8. Η ΤΑΙΝΙΑ ΣΤΕΡΕΩΣΗΣ ΜΕΓΕΘΥΝΤΙΚΟΥ ΦΑΚΟΥ ΣΤΟ ΚΕΦΑΛΙ

Οι Χειρουργικοί Μεγεθυντικοί Φακοί Λεεμσ παρέχονται με την ταινία στερέωσης στο κεφάλι ήδη ρυθμισμένη (ανταλλακτικά είναι επίσης διαθέσιμα). Η χρήση της ταινίας στερέωσης στο κεφάλι συστήνεται ανεπιφύλακτα για επιπλέον ασφάλεια και για να εξασφαλίσετε ότι οι Μεγεθυντικοί Φακοί είναι κοντά στα μάτια σας για όσο το δυνατόν ευρύτερο οπτικό πεδίο.

Απλώς τοποθετείστε την ταινία στερέωσης πάνω από τα άκρα των πλευρικών βραχιόνων στον σκελετό του μεγεθυντικού φακού. Όταν φοράτε τους μεγεθυντικούς φακούς χρησιμοποιήστε το δακτύλιο για να σφίξετε την ταινία.

9. ΡΥΘΜΙΣΕΙΣ ΣΚΕΛΕΤΟΥ

Το μήκος των πλευρικών βραχιόνων του σκελετού που φέρει τους Μεγεθυντικούς Φακούς μπορεί να εναλλάσσεται κάμπτοντας τα άκρα ώστε να παρέχεται άνετη εφαρμογή. Ένας επαγγελματίας οπτικός θα πρέπει να μπορεί να εκτελέσει οποιαδήποτε άλλη ρύθμιση που απαιτείται σε σχέση με τον σκελετό.

10. ΠΡΟΣΤΑΤΕΥΤΙΚΕΣ ΚΑΛΥΠΤΡΕΣ ΚΑΙ ΚΑΛΥΠΤΡΕΣ ΦΑΚΩΝ +1D

Όλοι οι μεγεθυντικοί φακοί Λεεμσ διατίθενται με προστατευτικές καλύπτρες. Αυτές είναι σχεδιασμένες ώστε να εφαρμόζονται πιέζοντάς τες. Συστήνουμε να τις χρησιμοποιείτε πάντα ώστε να προστατεύονται οι φακοί. Οι καλύπτρες φακών μπορούν να πλένονται ή να αποστειρώνονται σε αυτόκλειστο όποτε χρειάζεται.

Μπορεί να γίνει ξεχωριστή παραγγελία για καλύπτρες φακών **+1D** Μειώνουν την απόσταση εργασίας και είναι χρήσιμοι αν πρέπει να εργαστείτε σε δύο διαφορετικές θέσεις. Εφαρμόζονται επίσης πιέζοντάς τες.

11. ΠΛΕΥΡΙΚΑ ΠΡΟΣΤΑΤΕΥΤΙΚΑ ΚΑΛΥΜΜΑΤΑ

Οι Χειρουργικοί Μεγεθυντικοί Φακοί Λεεμσ παρέχονται με (αφαιρούμενα) πλευρικά καλύμματα ήδη προσαρμοσμένα για μεγαλύτερη προστασία.

12. ΦΡΟΝΤΙΔΑ ΤΩΝ ΜΕΓΕΘΥΝΤΙΚΩΝ ΦΑΚΩΝ ΛΕΕΜΕΣ

Οι Χειρουργικοί Μεγεθυντικοί Φακοί Λεεμεσ είναι οπτικά εργαλεία ακριβείας και θα μπορείτε να τους χρησιμοποιείτε για πολλά χρόνια χωρίς προβλήματα αρκεί να τους φροντίζετε κατάλληλα. Σε καμία περίπτωση δεν θα πρέπει να αποστειρώσετε τα τηλεσκόπια σε αυτόκλειστο ή να τα εμβαπτίσετε σε καθαριστικό υγρό οποιουδήποτε τύπου.

ΟΔΗΓΙΕΣ ΚΑΘΑΡΙΣΜΟΥ ΚΑΙ ΑΠΟΣΤΕΙΡΩΣΗΣ

Για τους Μεγεθυντικούς Φακούς Λεεμεσ θα πρέπει να υιοθετείται αποκλειστικά μέθοδος καθαρισμού στην οποία δεν περιλαμβάνεται εμβάπτιση, όπως περιγράφεται παρακάτω.

1. Σκουπίστε την εξωτερική επιφάνεια με ένα καθαρό, απορροφητικό πανάκι που δεν αφήνει υπολείμματα και το οποίο έχετε υγράνει σε διάλυμα νερού / απορρυπαντικού (2% απορρυπαντικό κατά όγκο) ή σε διάλυμα νερού / ισοπροπυλικής αλκοόλης (70% ισοπροπυλική αλκοόλη κατά όγκο). Αποφύγετε τις οπτικές επιφάνειες.

2. Βεβαιωθείτε ότι δεν εισχωρεί στο όργανο πλεονάζον διάλυμα. Ενεργήστε με προσοχή και βεβαιωθείτε ότι το πανάκι δεν είναι υπερβολικά υγρό από το διάλυμα.

3. Θα πρέπει να στεγνώσετε τις επιφάνειες με τα χέρια χρησιμοποιώντας ένα καθαρό στεγνό πανί, το οποίο δεν αφήνει υπολείμματα.

4. Απομακρύνετε με προσοχή τα υλικά καθαρισμού που χρησιμοποιήσατε.

5. Οι οπτικές επιφάνειες των Μεγεθυντικών Φακών προστατεύονται από αντιανακλαστική επίστρωση και θα πρέπει να καθαρίζονται μόνο με το πανάκι που παρέχεται για τους φακούς.

6. Ο μοχλός ανύψωσης του Μεγεθυντικού Φακού, οι προστατευτικές καλύπτρες και οι καλύπτρες ΙΔ (για αναγνώριση) μπορούν να αποστειρωθούν σε αυτόκλειστο για 3 λεπτά στους 134 °C.

7. Ελέγξτε με προσοχή για να βεβαιωθείτε ότι έχουν εξαλειφθεί όλες οι ορατές μολυσματικές ουσίες.

Μπορείτε να επιστρέψετε τους Μεγεθυντικούς Φακούς για έναν πιο εκτεταμένο καθαρισμό, σέρβις ή επισκευή στον εγκεκριμένο διανομέα της Λεεμεσ ή απευθείας στην Λεεμεσ.

13. ΠΑΡΑΓΓΕΛΙΑ ΑΝΤΑΛΛΑΚΤΙΚΩΝ ΚΑΙ ΑΞΕΣΟΥΑΡ

Μπορείτε να παραγγείλετε τα παρακάτω ανταλλακτικά και αξεσουάρ από οποιοδήποτε εγκεκριμένο διανομέα της Λεεμεσ ή απευθείας από την Λεεμεσ, παραθέτοντας τον αντίστοιχο αριθμό του αντικειμένου:

- 2199-P-6312** Μικρός σκελετός με πολυ-σύνδεσμο (όλοι οι σκελετοί παρέχονται με εφαρμοσμένους προστατευτικούς φακούς)
- 2199-P-6313** Τυπικός σκελετός με πολυ-σύνδεσμο
- 2199-P-6314** Μεγάλος σκελετός με πολυ-σύνδεσμο
- 2199-P-7101** Ζευγάρι απλών προστατευτικών φακών για σκελετό
- 2199-P-7259** Κεφαλόδεσμος για χειρουργικούς Μεγεθυντικούς Φακούς
- 2199-P-7099** Ταινία στερέωσης στο κεφάλι
- 2199-P-7136** Πανάκι φακών υψηλής τεχνολογίας σε θήκη
- 2112-P-8057** Καλύπτρα φακών +1D για Μεγεθυντικούς Φακούς τύπου Γαλιλαίου (ζευγάρι)
- 2112-P-8049** Προστατευτικές καλύπτρες για Μεγεθυντικούς Φακούς τύπου Γαλιλαίου (ζευγάρι)
- 2113-P-7001** Καλύπτρα φακών +1 για Πανοραμικούς Μεγεθυντικούς Φακούς (ζευγάρι)
- 2113-P-7000** Προστατευτικές καλύπτρες για Πανοραμικούς Μεγεθυντικούς Φακούς (ζευγάρι)
- 2199-P-7216** Μοχλός ανύψωσης μεγεθυντικού φακού (σετ 7 τεμαχίων)
- 2199-P-5579** Πλευρικά προστατευτικά καλύμματα (ζευγάρι)

14. ΕΓΓΥΗΣΗ

Τα τηλεσκόπια Λεεμεσ έχουν εγγύηση για 3 χρόνια και θα αντικατασταθούν ή θα επισκευασθούν χωρίς επιβάρυνση αν ισχύει κάποιο από τα ακόλουθα:

1. Οποιαδήποτε ατέλεια που οφείλεται σε κακή κατασκευή.
2. Το εργαλείο χρησιμοποιήθηκε σύμφωνα με τις συγκεκριμένες οδηγίες.
3. Κάθε απαίτηση συνοδεύεται από την απόδειξη αγοράς.

15. ΟΔΗΓΙΕΣ ΓΙΑ ΤΟΝ ΟΠΤΙΚΟ

Το σετ των χειρουργικών μεγεθυντικών φακών Λεεμεσ έχει δοθεί στον πελάτη σας με εφαρμοσμένους φακούς χωρίς συνταγή. Ελπίζουμε ότι οι ακόλουθες οδηγίες σχετικά με την εφαρμογή των φακών και τις ρυθμίσεις στον σκελετό θα βοηθήσουν εσάς στην εργασία σας αλλά και τον πελάτη σας να αξιοποιήσει όσο το δυνατόν καλύτερα τους μεγεθυντικούς φακούς.

Υπάρχουν δύο τύποι διοπτρικών τηλεσκοπίων που χρησιμοποιούνται με τους μεγεθυντικούς φακούς Λεεμεσ:

Τα τύπου Γαλιλαίου που βασίζονται σε οπτικό σύστημα τύπου Γαλιλαίου

Τα πανοραμικά που βασίζονται σε τηλεσκοπικό σύστημα τύπου Κέπλερ με πρίσμα τύπου σοοζ

ΕΦΑΡΜΟΓΗ ΣΥΝΤΑΓΗΣ

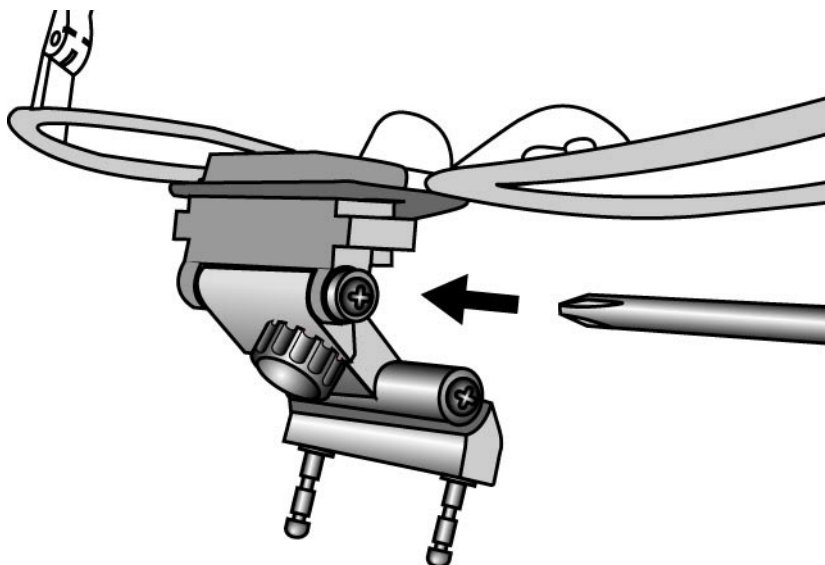
Πρώτα εξακριβώστε τα ακόλουθα στοιχεία:

1. Τον τύπο του μεγεθυντικού φακού (π.χ. τύπου Γαλιλαίου ή πανοραμικού τύπου).
2. Τη μεγέθυνση.
3. Την απόσταση εργασίας ή την εστιακή απόσταση (αναγράφεται πάνω στους μεγεθυντικούς φακούς)
4. Την απόσταση ανάμεσα στα κέντρα των κορών των ματιών του πελάτη σας, λαμβάνοντας υπόψη την απόσταση εργασίας / εστιακή απόσταση του μεγεθυντικού φακού.

Έχει σημασία να εφαρμόσετε τον σκελετό όσο το δυνατόν πιο κοντά στα μάτια έτσι ώστε ο πελάτης σας να μπορεί να έχει ευρύτερο οπτικό πεδίο.

Κάθε συνταγή απόστασης θα πρέπει να εφαρμόζεται έτσι ώστε τα κέντρα να εφάπτονται με τη ρύθμιση απόστασης ανάμεσα στις κόρες για τους μεγεθυντικούς φακούς.

Αν προσαρμόζετε διπλοεστιακούς φακούς, θα πρέπει να προσέξετε και να προσαρμόσετε τον διπλοεστιακό φακό στο κάτω ή στο επάνω μέρος του χείλους του τηλεσκοπίου (Σχ. 12), ποτέ στη μέση αυτού. Αν η προσθήκη για κοντινή όραση είναι πάνω από $+2 D$, το διπλοεστιακό τμήμα θα πρέπει να προσαρμοστεί κάτω από το κατώτερο χείλος των τηλεσκοπίων ώστε να μην περιοριστεί η εστιακή απόσταση των τηλεσκοπίων και να μην προκληθεί διπλωπία.



Σχ. 12

ΟΙ ΠΟΛΥΕΣΤΙΑΚΟΙ ΦΑΚΟΙ ΔΕΝ ΕΝΔΕΙΚΝΥΝΤΑΙ ΣΕ ΣΥΝΔΥΑΣΜΟ ΜΕ ΜΕΓΕΘΥΝΤΙΚΟΥΣ ΦΑΚΟΥΣ ΛΕΕΜΕΣ.

Στις περισσότερες περιπτώσεις η προσθήκη διπλοεστιακών φακών θα πρέπει να είναι η ίδια όπως και στην κανονική συνταγή. Ωστόσο, κάποιοι χειρουργοί προτιμούν την προσθήκη διπλοεστιακών φακών με τέτοια ισχύ που να παράγει απόσταση εργασίας παρόμοια με εκείνη των τηλεσκοπίων με το μεγεθυντικό φακό. Με αυτόν τον τρόπο όμως δεν υπάρχει μόνιμη άνεση, καθώς κοιτούν πότε μέσα από τον μεγεθυντικό φακό και πότε κατά μήκος για προσανατολισμό. Άλλοι προτιμούν μια προσθήκη μικρότερης ισχύος για ευκολότερη εστίαση στα χειρουργικά εργαλεία εκτός της λειτουργικής περιοχής. Συζητήστε αυτό το ζήτημα με τον πελάτη σας για να βεβαιωθείτε ποια επιλογή είναι καλύτερη για να καλύψει τις ανάγκες του.

ΟΛΟΙ ΟΙ ΦΑΚΟΙ ΠΡΕΠΕΙ ΝΑ ΕΙΝΑΙ ΑΠΟ ΠΛΑΣΤΙΚΟ

Μόλις γίνει η εφαρμογή των μεγεθυντικών φακών του πελάτη σας, ίσως χρειαστεί να τοποθετήσετε τους μεγεθυντικούς φακούς στο μπροστινό στοπ των τεμαχίων μεγεθυντικού φακού ώστε τα τηλεσκόπια να μην αγγίζουν τους φακούς, ειδικά όπου η καμπύλη φακών υψηλής ισχύος εμποδίζει την πλήρη κλίση των μεγεθυντικών φακών προς τα κάτω.

ΣΩΣΤΗ ΡΥΘΜΙΣΗ ΤΩΝ ΜΕΓΕΘΥΝΤΙΚΩΝ ΦΑΚΩΝ ΛΕΕΜΕΣ

Όταν θα έχετε θα έχετε τοποθετήσει τους διορθωτικούς φακούς του πελάτη σας στο σκελετό με τους μεγεθυντικούς φακούς, θα ήμασταν ευγνώμονες αν του προσφέρατε ακόμα μεγαλύτερη βοήθεια σχετικά με τη σωστή «ρύθμιση» των μεγεθυντικών φακών ώστε να μπορεί να τους αξιοποιήσει όσο το δυνατόν καλύτερα. Λεπτομερείς οδηγίες σχετικά με τη ρύθμιση δίνονται παραπάνω.

ΚΑΤΑΣΚΕΥΑΖΕΤΑΙ ΑΠΟ

Keeler Limited

Clewer Hill Road

Windsor

Berkshire SL4 4AA

Tel: +44 (0)1753 857177

Fax: +44 (0)1753 857817

ΔΙΑΝΕΜΕΤΑΙ ΑΠΟ:

Keeler Instruments Inc

3222 Phoenixville Pike

Building #50

Malvern, PA 19355, USA

Toll Free: 1 800 523 5620

Tel: 1 610 353 4350

Fax: 1 610 353 7814



Ἡ σήμανση CE ἐπισημαίνει ὅτι
το προϊόν ἔχει ελεγχθεῖ καὶ βρῖσκεται
σε συμμόρφωση με τὶς προδιαγραφές
που περιέχονται στὴν Οδηγία περὶ
ἱατρικῶν Συσκευῶν 93/42/ΕΟΚ'

***Keeler Limited is registered under the UK
Medical Device Agency's Manufacturer's
Registration Scheme as meeting the UK
Department of Health requirements of Good
Manufacturing Practice.***

***As part of our policy of continued product
improvement we reserve the right to alter
and/or amend specifications at any time
without prior notice.***

EP59-33759 Issue B.