

LUPAS CIRÚRGICAS KEELER

Portuguese

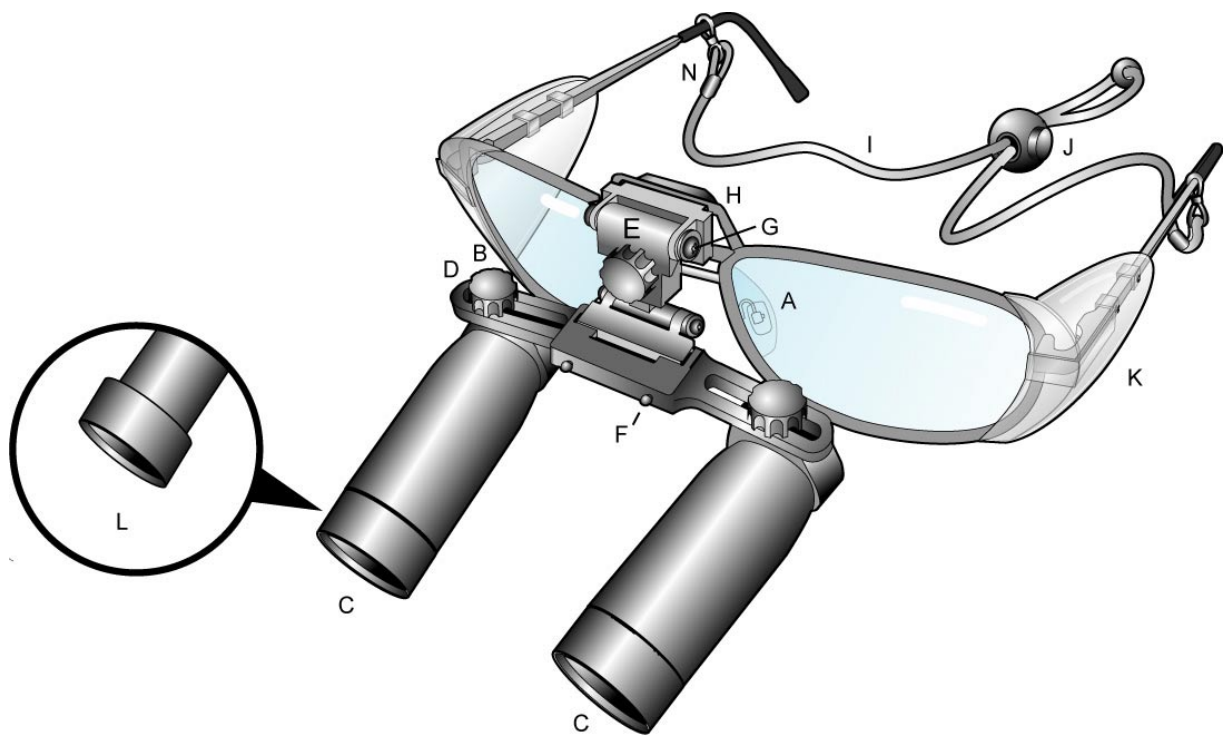
**MANUAL DO UTILIZADOR
SISTEMAS DE AMPLIAÇÃO**

**LEIA E SIGA CUIDADOSAMENTE
ESTAS INSTRUÇÕES**

ÍNDICE

1. Introdução
2. As especificações da lupa
3. Como preparar as lupas
4. O ângulo de trabalho
5. Como ajustar as lupas colocadas numa faixa de cabeça
6. Como colocar ou retirar as lupas de um encaixe ou faixa de cabeça
7. Como colocar a alavanca para “Levantar”
8. Como colocar e ajustar a faixa de cabeça da lupa
9. Ajustes do encaixe
10. Tampas protectoras ou +1D
11. Protecções laterais
12. Cuidados com as lupas Keeler
13. Encomendar peças sobressalentes e acessórios
14. Informações da garantia
15. Notas de orientação para o oculista

Como parte do contínuo desenvolvimento do nosso produto, reservamo-nos o direito de alterar as especificações em qualquer altura, sem aviso prévio.



- A SUPORTES PARA O NARIZ
- B BLOQUEIOS DO TELESCÓPIO
- C TELESCÓPIO
- D BARRA P.D.
- E DOBRADIÇA
- F PINOS DA DOBRADIÇA
- G PARAFUSOS DE APERTO DA DOBRADIÇA
- H PLACA TRASEIRA
- I CORDÃO PARA O PESCOÇO
- J AJUSTADOR
- K PROTECÇÕES LATERAIS (REMOVÍVEIS)
- L TAMPAS DE PROTECÇÃO REMOVÍVEIS

1. INTRODUÇÃO

Obrigado por escolher as Lupas Cirúrgicas Keeler.

Além de lhe proporcionarem a melhor qualidade óptica, os nossos rígidos controlos de fabrico asseguram-lhe muitos anos de utilização das lupas sem qualquer problema.

Antes de começar a trabalhar com as lupas e de forma a aproveitar melhor as suas qualidades, recomendamos que ocupe algum do seu tempo a ler estas notas do utilizador.

Se usar óculos, é importante incluir as suas lentes graduadas nos encaixes da lupa. Na parte final desta secção encontram-se notas de orientação para o seu oculista; leve-as consigo se precisar que sejam colocadas lentes graduadas.

2. AS ESPECIFICAÇÕES DA LUPA

Quando receber as Lentes Cirúrgicas Keeler, verifique se o conteúdo da embalagem está conforme a encomenda:

A ampliação e a distância de trabalho das lupas encontram-se indicadas na barra da lupa (p.ex.: 3,5x 42 cm / 16").

O tamanho do encaixe encontra-se indicado no interior do braço do encaixe.

Um conjunto de lupas contém, além de um par de lupas e um encaixe, os seguintes componentes adicionais:

Alavanca de rotação da lupa

Faixa de cabeça

Pano para as lentes

Notas do utilizador em CD

Caixa

3. COMO PREPARAR AS LUPAS

O objectivo de utilização das Lupas Cirúrgicas Keeler é a obtenção de uma visão nítida, circular, binocular (Fig. 1) com a ampliação e distância de trabalho escolhida sem quaisquer sombras ou imagens duplas.

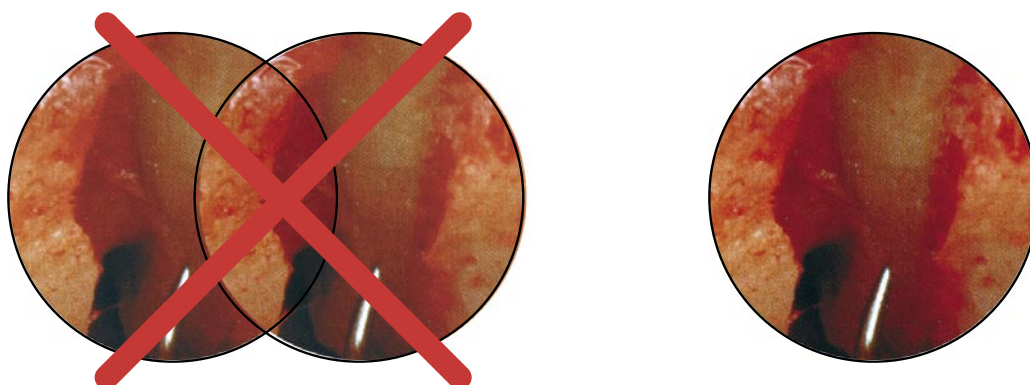


Fig. 1

Para aproveitar todas as potencialidades das lupas Keeler, estas devem estar alinhadas correctamente quer na horizontal, quer na vertical com o seu eixo de visão (Figs. 2 e 3).

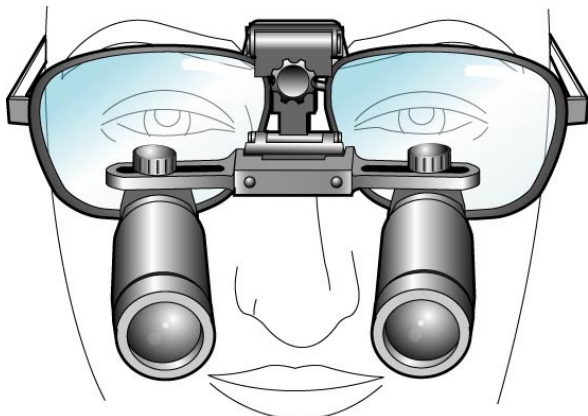


Fig. 2



Fig. 3

Para isso, pode ser necessário efectuar pequenos ajustes às lupas. Os mais usuais são:

AJUSTE

Alinhamento vertical (altura)
(Fig. 4 e 5)

=

MÉTODO

Aperte ou abra os suportes do encaixe

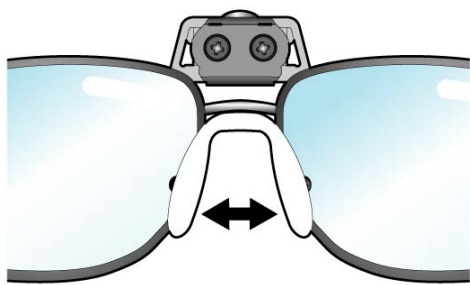


Fig. 4

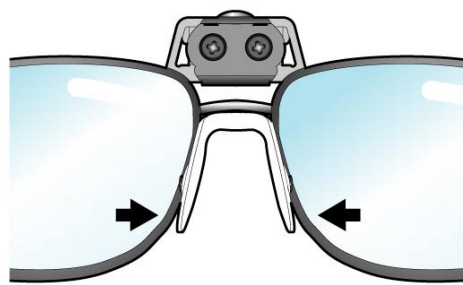


Fig. 5

Alinhamento horizontal (PD)

=

Solte ligeiramente os bloqueios (distância interpupilar) e deslize o telescópio ao longo da barra (Fig. 7)

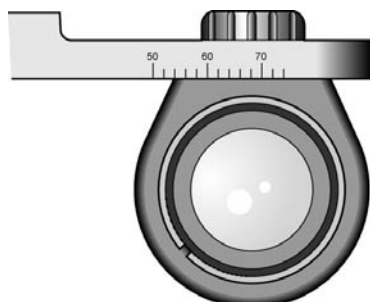


Fig. 7

PREPARAR





Olhe através das lupas para um ponto que se encontre à distância de trabalho correcta. Olhe, primeiro, com um olho fechado e ajuste o alinhamento até aparecer uma imagem perfeita. Repita com o outro olho. Feche alternadamente o olho direito e esquerdo para verificar a binocularidade e para efectuar ligeiros ajustes. Quando tiver obtido a melhor imagem possível, aperte os bloqueios do telescópio.

IMPORTANTE

Todas as lupas Keeler estão alinhadas com exactidão e foram concebidas para obter uma visão binocular precisa. Não devem, em qualquer circunstância, ser efectuados ajustes rodando ou segurando os telescópios, pois pode desalinhá-los e criar uma visão dupla.

Abaixo, na coluna “Qualidade da imagem”, seguem-se exemplos do que vê quando olha através de um telescópio mal alinhado. A causa do desalinhamento é mostrada ao lado, na coluna “Posição do telescópio” e a acção a executar para obter um alinhamento preciso encontra-se ao lado daquela, na coluna “Acção”.

As acções de correcção descritas abaixo devem ser efectuadas em cada um dos telescópios.

| QUALIDADE DA IMAGEM | POSIÇÃO DO TELESCÓPIO | ACÇÃO |
|---|---------------------------|--|
|  | Demasiado elevado | Abra os suportes do encaixe |
|  | Demasiado baixo | Aperte os suportes do encaixe |
|  | Demasiado para a esquerda | Deslize o telescópio para a direita na direcção da sombra |
|  | Demasiado para a direita | Deslize o telescópio para a esquerda na direcção da sombra |

4. O ÂNGULO DE TRABALHO

As lupas correctamente encaixadas podem ajudar a reduzir as dores nas costas e no pescoço. Despenda alguns instantes para se assegurar que as lupas estão no ângulo ideal para si. Ajuste o ângulo e a altura das lupas, ajustando a dobradiça (Fig. 6).

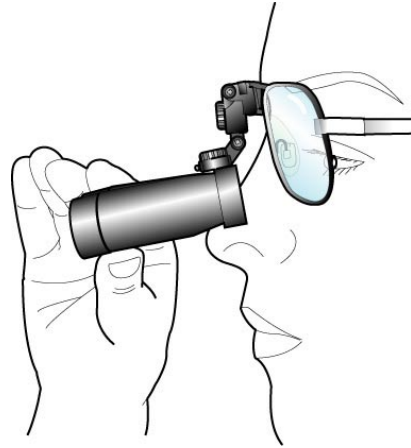


Fig. 6

5. COMO AJUSTAR AS LUPAS COLOCADAS NUMA FAIXA DE CABEÇA

Se encomendou as lupas Keeler para as encaixar numa faixa de cabeça, as notas seguintes vão ajudá-lo a “colocar” as lupas correctamente.

Coloque a faixa de cabeça e posicione-a ao CENTRO da sua cabeça com a faixa com o suporte mesmo acima das sobrancelhas, ajustando as faixas superior e lateral de forma a que fiquem seguras e se sinta confortável. Posicione os telescópios aproximadamente na posição correcta à frente dos seus olhos. Solte ligeiramente ambos os bloqueios de forma a que os telescópios possam ser movidos facilmente. Alinhe verticalmente cada um dos telescópios. (Fig. 8)

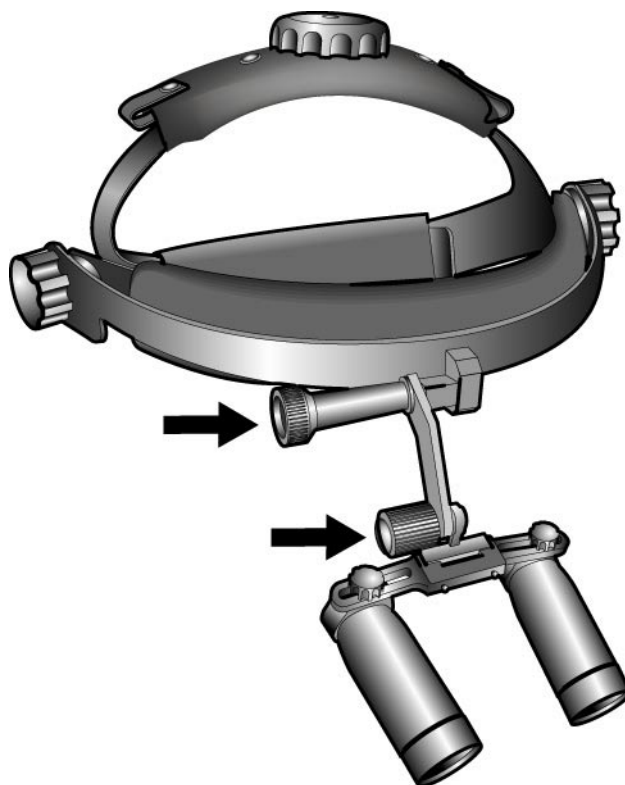


Fig. 8

Alinhe cada telescópio como descrito acima, deslizando-os ao longo da barra. (Fig. 7)

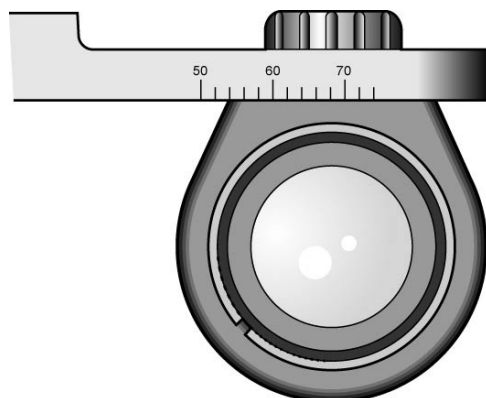


Fig. 7

N.B. Se estiver a utilizar as lupas em conjunto com uma lâmpada de cabeça de fibra óptica, ajuste primeiro as lupas como descrito acima. Em seguida, pode ajustar a luz para iluminar uma área específica que está a ver através das lupas.

6. COMO COLOCAR OU RETIRAR AS LUPAS DE UM ENCAIXE OU FAIXA DE CABEÇA

As lupas Keeler podem ser facilmente colocadas ou removidas de um encaixe ou faixa de cabeça. Isto permite alternar entre lupas com diferentes ampliações sem ter de comprar um encaixe adicional.

Para ajustar as lupas Keeler à dobradiça, segure a barra PD da lupa e empurre as lupas em direcção aos pinos da dobradiça através dos orifícios da barra PD. Para remover, segure a barra P.D da lupa e a dobradiça e afaste as lupas dos pinos. (Fig. 9)

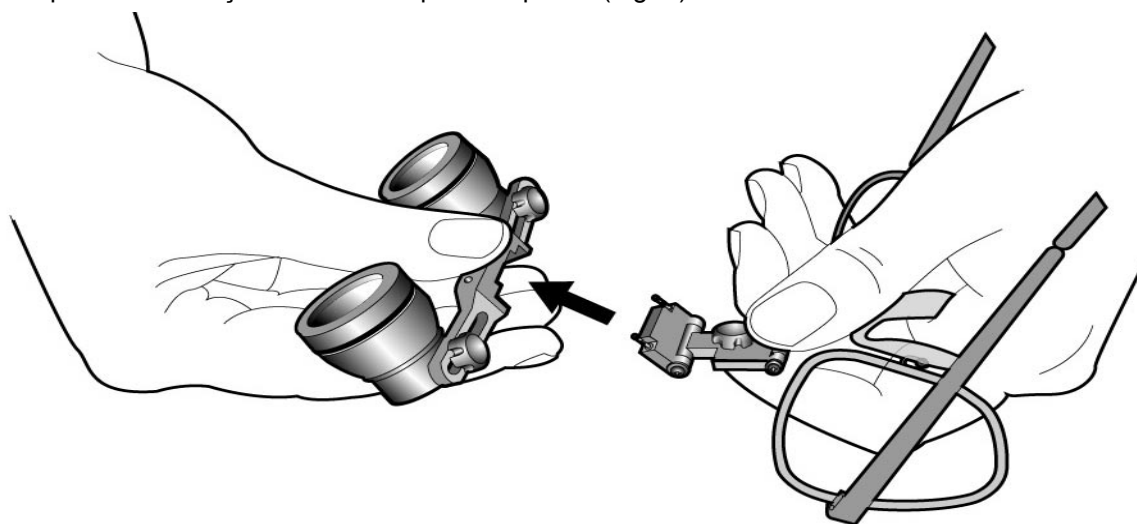


Fig. 9

ESTA OPERAÇÃO NÃO DEVE SER EFECTUADA, EM QUALQUER CIRCUNSTÂNCIA, SEGURANDO OS TELESCÓPIOS

Se as lupas tiverem lentes graduadas, pode ser necessário posicionar as lupas na paragem da frente dos pinos das lupas para evitar que o telescópio toque nas lentes, principalmente quando a curvatura das lentes muito graduadas não permite que as lupas sejam reguladas em ângulo completamente para baixo.

7. “LEVANTAR”

As lupas cirúrgicas Keeler estão montadas numa dobradiça especial, permitindo que os telescópios possam ser levantados para fora do campo de visão, quando não são necessários (Fig. 10).

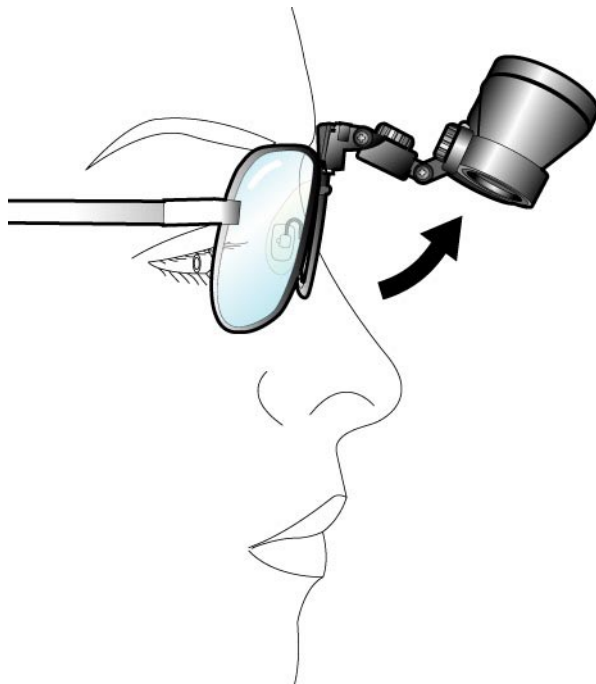


Fig. 10

Para evitar tocar nas Lupas não esterilizadas, é fornecida uma alavanca de levantamento esterilizável com cada par de Lupas (também existem sobresselentes). Quando é novamente necessária a ampliação, pode voltar a colocar as Lupas no ângulo de trabalho predefinido. A alavanca de levantamento da Lupa é encaixada, empurrando-a para a barra da lupa (Fig. 11) e é retirada rodando-a.

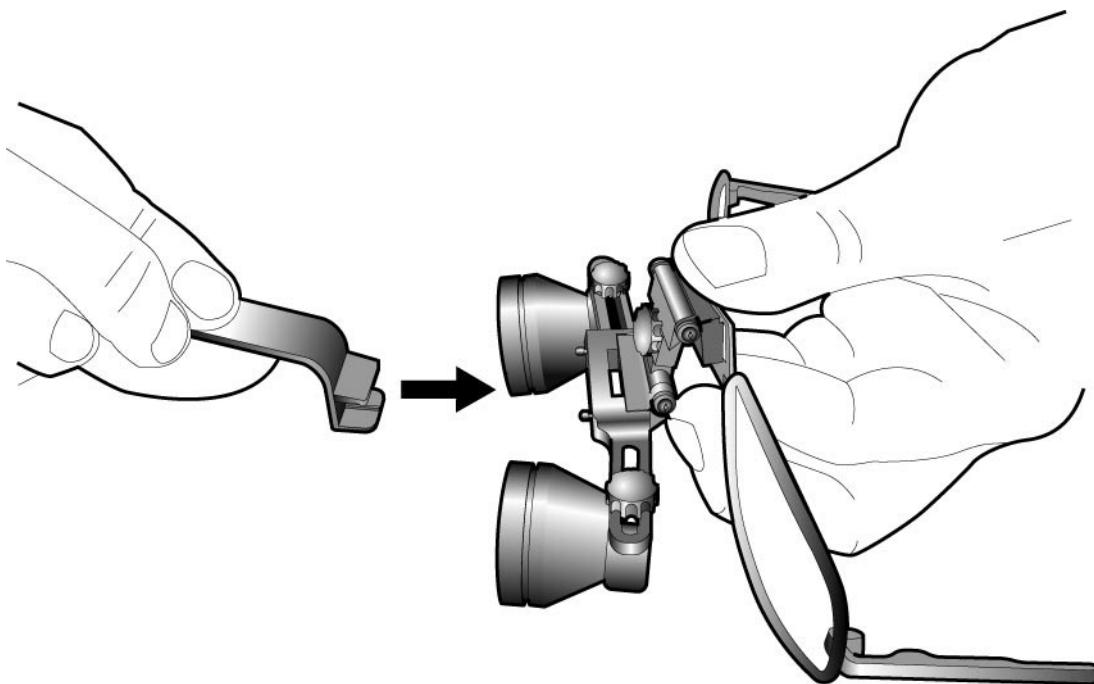


Fig. 11

Com o tempo, a tensão da dobradiça pode diminuir ligeiramente e necessitar de ajuste. Utilizando uma chave de cruzeta ou Phillips, ajuste o parafuso da dobradiça para a tensão pretendida, como indicado (Fig. 12).

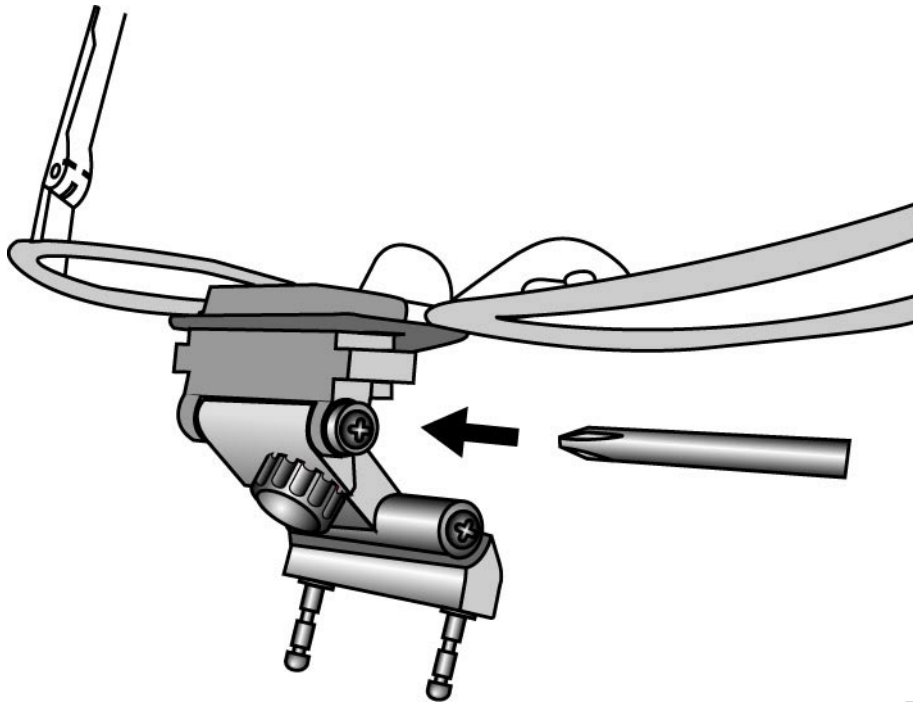


Fig . 12

8. A FAIXA DE CABEÇA DA LUPA

As Lupas cirúrgicas Keeler são fornecidas com a faixa de cabeça já encaixada (existem sobresselentes). A utilização da faixa de cabeça é fortemente aconselhada para a segurança acrescida e de forma a assegurar que as Lupas se encontram perto dos olhos para um maior campo de visão.

Basta colocar a faixa de cabeça sobre as extremidades dos braços laterais da lupa. Quando utilizar as lupas, utilize o ajustador para apertar a faixa.

9. AJUSTES DO ENCAIXE

O comprimento dos braços laterais da Lupa pode ser alterado, dobrando a secção final para fornecer um ajuste confortável. Quaisquer outros ajustes do encaixe necessários podem ser efectuados por um oculista qualificado.

10. TAMPAS PROTECTORAS E +1D

Todas as Lupas Keeler são fornecidas com tampas protectoras. Foram concebidas para serem encaixadas. Recomendamos que sejam sempre utilizadas de forma a proteger as lentes. As tampas das lentes podem ser lavadas ou desinfectadas se necessário.

As tampas das lentes +1D podem ser encomendadas em separado. Reduzem a distância de trabalho e são úteis se necessitar de trabalhar em duas posições diferentes. Também são para encaixar.

11. PROTECÇÕES LATERAIS

As Lupas cirúrgicas Keeler são fornecidas com protecções laterais (removíveis), já encaixadas para protecção adicional.

12. CUIDADOS COM AS LUPAS KEELER

As Lupas cirúrgicas Keeler são instrumentos ópticos de precisão e fornecem vários anos de utilização sem problemas se devidamente cuidadas. Sob nenhuma circunstância pode desinfetar ou mergulhar os telescópios em qualquer forma de líquido de limpeza.

INSTRUÇÕES DE LIMPEZA E ESTERILIZAÇÃO

Só deve ser efectuada limpeza sem ser por imersão, como descrito abaixo para as Lupas Keeler.

1. Limpe a superfície externa com um pano absorvente limpo, macio, humedecido com água/solução detergente (2% de volume) ou água/álcool isopropílico (70% IPA por volume). Evite as superfícies ópticas.
2. Certifique-se de que a solução em excesso não entra para o instrumento. Tenha cuidado para se certificar de que o pano não está saturado com solução.
3. As superfícies devem ser cuidadosamente secas à mão, utilizando um pano macio e limpo.
4. Elimine com segurança os materiais de limpeza utilizados.
5. As superfícies ópticas das lupas são tratadas com uma camada anti-reflectora e só devem ser limpas com o pano de lentes fornecido.
6. A alavanca de levantamento e tampas ID das lupas podem ser desinfetadas durante 3 minutos a 134¼ c.
7. Examine atentamente de forma a assegurar que toda a contaminação visível foi removida.

Para uma limpeza mais alargada, assistência ou reparação, as lupas podem ser devolvidas ao revendedor Keeler autorizado ou directamente à Keeler.

13. ENCOMENDAR PEÇAS SOBRESSALENTES E ACESSÓRIOS

As seguintes peças sobressalentes e acessórios podem ser encomendados a qualquer revendedor Keeler ou directamente à Keeler, indicando o número de peça abaixo:

- 2199-P-6312 Encaixe pequeno com várias dobradiças (todos os encaixes são fornecidos com lentes protectoras)
- 2199-P-6313 Encaixe normal com várias dobradiças
- 2199-P-6314 Encaixe grande com várias dobradiças
- 2199-P-7101 Par de lentes protectoras planas para encaixe
- 2199-P-7259 Faixa de cabeça para lupas cirúrgicas
- 2199-P-7099 Faixa de cabeça
- 2199-P-7136 Pano de lentes Hi-tech em carteira
- 2112-P-8057 Tampa de lentes +1D para lupas galileanas (par)
- 2112-P-8049 Tampas protectoras para lupas galileanas (par)
- 2113-P-7001 Tampa de lentes +1D para lupas panorâmicas (par)
- 2113-P-7000 Tampas protectoras para lupas panorâmicas (par)
- 2199-P-7216 Alavanca de levantamento da lupa (conjunto de 7)
- 2199-P-5579 Protecções laterais (par)

14. GARANTIA

Os telescópios Keeler têm uma garantia de 3 anos e serão substituídos ou reparados gratuitamente de acordo com o seguinte:

1. Qualquer falha provocada por defeito de fabrico.
2. O instrumento foi utilizado de acordo com estas instruções.
3. A prova de compra acompanha qualquer reclamação.

15. NOTAS DE ORIENTAÇÃO PARA O OCULISTA

O conjunto de lupas cirúrgicas Keeler foi fornecido ao cliente com lentes Plano. Esperamos que as notas seguintes sobre o encaixe de lupas e ajustes de encaixe sejam úteis e ajudem o cliente a tirar o maior partido das lupas.

Existem dois tipos de telescópios binoculares utilizados nas lupas Keeler:

Galileanos, baseados no sistema óptico galileano

Panorâmicos, baseados no sistemas de telescópios keplerianos, incorporando um prisma superior.

RECEITAS DE ENCAIXES

Em primeiro lugar, determine os seguintes factos: -

1. O tipo de lupa (por ex. galileana ou panorâmica).
2. A ampliação.
3. A distância de trabalho ou distância focal (indicada nas lupas).
4. A distância inter-pupilar dos clientes, tendo em conta a distância de trabalho/distância focal da lente.

É importante ajustar o encaixe o mais próximo possível dos olhos, para que o cliente possa obter o maior campo de visão.

A receita de qualquer distância deve ser encaixada com os centros a coincidir com a definição IPD da lupa.

Se se tratar de bifocais, deve ter-se em atenção a encaixar o segmento bifocal ou abaixo ou acima da orla do telescópio (Fig. 12) e nunca no meio. Se a visão ao perto ADD for superior a +2D, o segmento bifocal deve ser encaixado abaixo da orla inferior dos telescópios de forma a evitar a diminuição da distância focal dos telescópios e a visão dupla.

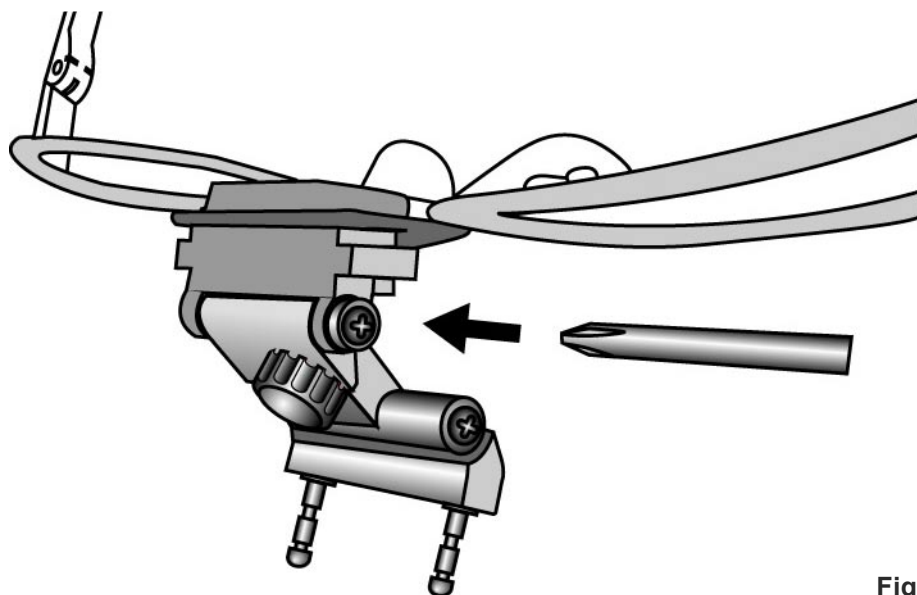


Fig. 12

VARIFOCAIS NÃO SÃO ADEQUADAS PARA AS LUPAS KEELER.

Em muitos casos, a ADD bifocal deve ser a mesma que a receita normal. No entanto, alguns cirurgiões preferem que a ADD seja de uma ampliação que produza uma distância de trabalho semelhante à dos telescópios de lupa. Este facto evita a constante acomodação, visto que olham, alternadamente, através da lupa e fora para orientação. Outros preferem uma ADD inferior para uma focagem mais fácil em instrumentos cirúrgicos fora da área de operação. Discuta esta questão com o cliente para determinar que opção é a mais adequada às necessidades.

TODAS AS LENTES DEVEM SER DE PLÁSTICO

Assim que as lupas dos clientes forem polidas, pode ser necessário colocar as lupas na parte da frente dos pinos da lupa para evitar que o telescópio toque nas lentes, especialmente quando a curvatura de lentes de grande ampliação impeça que as lupas sejam completamente voltadas para baixo.

ENCAIXE CORRECTO DAS LUPAS KEELER

Quando tiver polido a correcção dos clientes no encaixe da lupa, ficaríamos gratos se pudesse oferecer ajuda para “montar” correctamente as lupas, para que possam tirar o melhor partido. As instruções completas para o encaixe são fornecidas anteriormente.

FABRICADO POR:

Keeler Limited
Clewer Hill Road
Windsor
Berkshire SL4 4AA
Tel: +44 (0)1753 857177
Fax: +44 (0)1753 857817

DISTRIBUÍDO POR:

Keeler Instruments Inc
3222 Phoenixville Pike
Building #50
Malvern, PA 19355, USA
Toll Free: 1 800 523 5620
Tel: 1 610 353 4350
Fax: 1 610 353 7814



A marca CE deste produto indica []
que foi testado e está em []
conformidade com as provisões []
da Directiva sobre Dispositivos []
Médicos 93/42/CEE

***Keeler Limited is registered under the UK
Medical Device Agency's Manufacturer's
Registration Scheme as meeting the UK
Department of Health requirements of Good
Manufacturing Practice.***

***As part of our policy of continued product
improvement we reserve the right to alter
and/or amend specifications at any time
without prior notice.***

EP59-33759 Issue B.