



LUPAS QUIRÚRGICAS KEELER

Spanish

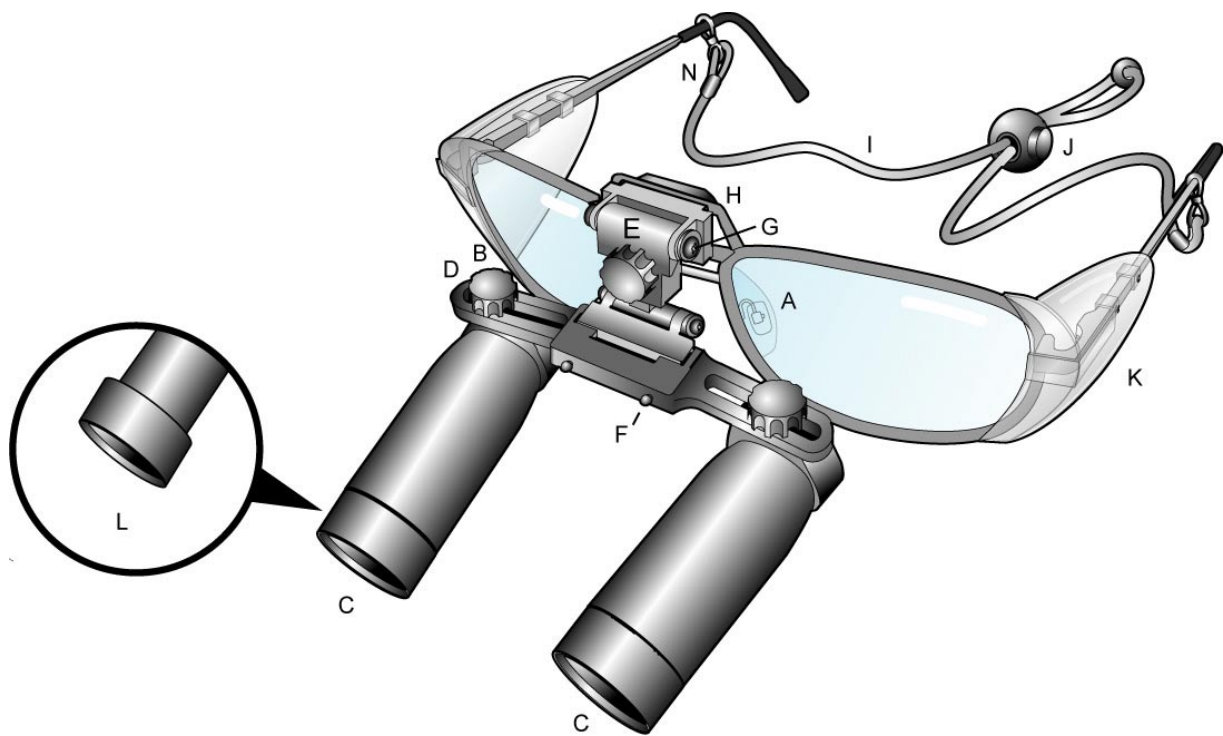
MANUAL DEL USUARIO SISTEMAS DE MAGNIFICACIÓN

**POR FAVOR LEA Y SIGA ESTAS INSTRUCCIONES
CON ATENCIÓN**

CONTENIDOS

1. Introducción
2. Especificaciones de la lupa
3. Cómo ajustar la lupa
4. Su ángulo de trabajo
5. Cómo ajustar las lupas montadas en dispositivos para la cabeza
6. Cómo colocar y retirar las lupas de la montura o del dispositivo para la cabeza
7. Cómo montar la palanca para “apartar hacia arriba” la lupa
8. Cómo encajar y ajustar el cordón sujetagafas de la lupa
9. Ajustes de la montura
10. Tapas protectoras o +1 D
11. Pantallas laterales de protección
12. Cuidado de sus lupas Keeler
13. Cómo pedir recambios y accesorios
14. Información de garantía
15. Consejos para el óptico

Como parte de nuestro continuo desarrollo de productos, nos reservamos el derecho de corregir las especificaciones en cualquier momento sin aviso previo.



- A ALMOHADILLAS
- B TORNILLOS DE FIJACIÓN DEL TELESCOPIO
- C TELESCOPIO
- D BARRA P.D.
- E BISAGRA
- F PASADORES DE LA BISAGRA
- G TORNILLOS PARA APRETAR LA BISAGRA
- H PLACA POSTERIOR
- I CORDÓN SUJETAGAFAS
- J TENSOR PARA EL CORDÓN SUJETAGAFAS
- K PANTALLAS LATERALES (DESMONTABLES)
- L TAPAS PROTECTORAS DE QUITA Y PON

1. INTRODUCCIÓN

Gracias por elegir las lupas quirúrgicas Keeler.

Además de darle la máxima calidad óptica, nuestros controles estrictos de fabricación aseguran que podrá usar muchos años sin ningún problema sus lupas.

Antes de intentar trabajar con las lupas y para que obtenga los mejores resultados, le recomendamos que se tome el tiempo necesario para leer con atención estos consejos para el usuario.

Es importante que si normalmente lleva gafas, sus cristales graduados sean colocados en las monturas de la lupa. Los consejos para su óptico están incluidos al final de esta sección, por favor lleve estas notas con usted cuando vaya al óptico si necesita que se monten lentes graduadas.

2. ESPECIFICACIONES DE SU LUPA

Cuando reciba las nuevas lupas quirúrgicas Keeler, compruebe que el contenido recibido es el que se pidió:

La distancia de magnificación y de trabajo de la lupa viene señalada en la barra de la lupa (p.ej;. 3.5x 42cm / 16”).

La medida de la montura está marcada en el interior de la patilla.

Además de un par de lupas y una montura, un equipo de lupa completo incluirá los siguientes complementos adicionales:

Palanca para apartar hacia arriba la lupa

Cordón sujetagafas

Paño para limpiar las lentes

Consejos para el usuario en CD

Funda

3. CÓMO AJUSTAR LA LUPA

El objetivo de usar lupas quirúrgicas Keeler es conseguir una visión clara, circular y binocular (Fig. 1) en la distancia de magnificación y de trabajo de su elección, sin ninguna sombra o imagen doble.

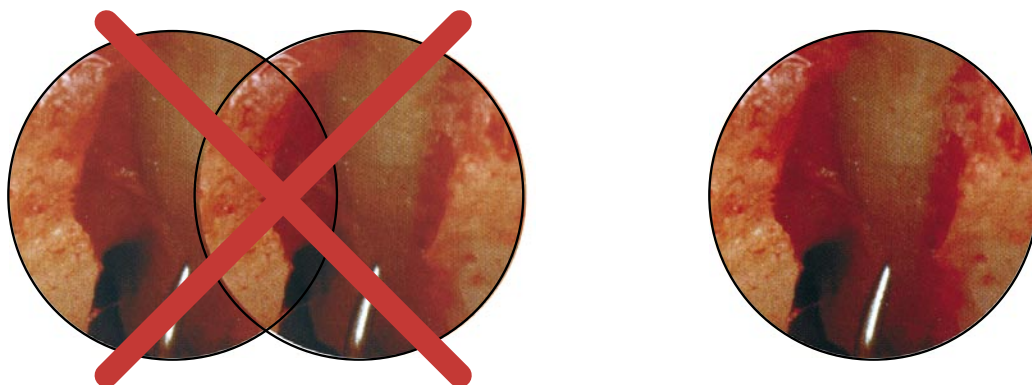


Fig. 1

Para obtener el mayor resultado de sus lupas Keeler, deben estar correctamente alineadas tanto horizontalmente como verticalmente con su eje visual (Figs. 2 y 3).

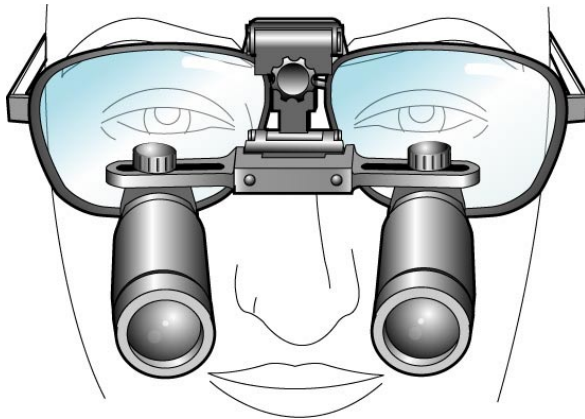


Fig. 2

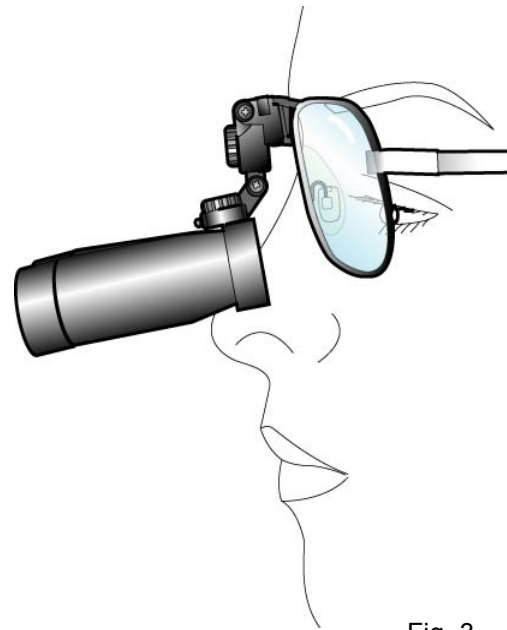


Fig. 3

Para conseguirlo, las lupas necesitan algunos ajustes menores. Los más comunes son:

AJUSTAMIENTO

Alineamiento vertical (altura)

=

MÉTODO

Apriete o abra las almohadillas de la montura (Fig 4 y 5)

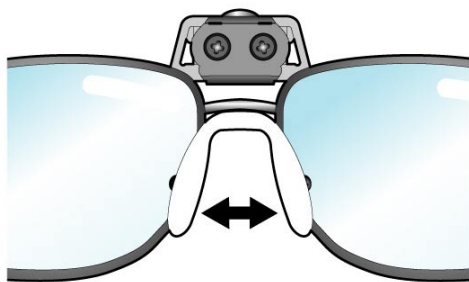


Fig. 4

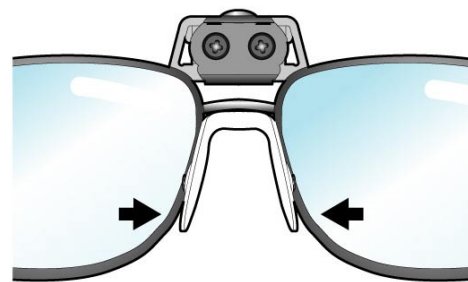


Fig. 5

Alineamiento horizontal (PD)

=

Afloje ligeramente los tornillos de fijación (distancia interpupilar) y deslice el telescopio a lo largo de la barra (Fig 7)

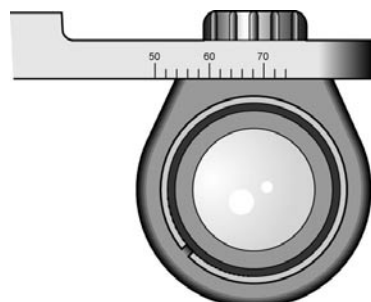


Fig. 7

REGULACIÓN

Mire por la lupa un punto que esté a la correcta distancia de trabajo. Mire primero con un ojo cerrado, y ajuste el alineamiento hasta que aparezca una imagen perfecta. Repita este proceso con el otro ojo. Cierre alternativamente el ojo izquierdo y derecho para comprobar la binocularidad y hacer ajustes precisos. Una vez esté satisfecho obteniendo la mejor imagen posible, apriete los tornillos de fijación del telescopio.

IMPORTANTE

Todas las lupas quirúrgicas Keeler están alineadas con exactitud y reguladas para ofrecer una visión binocular precisa. Bajo ninguna circunstancia debe realizarse un ajustamiento haciendo girar o sujetando los telescopios, pues esto puede hacer que los telescopios queden mal alineados y creen visión doble.

Debajo se muestran ejemplos de lo que se ve cuando se mira por un telescopio mal alineado, en la columna que figura bajo "Calidad de imagen". En la columna "Posición del telescopio" viene indicada la causa de la mala alineación, y lo que debe realizarse para conseguir un alineamiento preciso figura en la columna "acción".

Deberían seguirse las acciones correctivas apuntadas a continuación individualmente para cada telescopio.

CALIDAD
DE IMAGEN

POSICIÓN
DEL TELESCOPIO

ACCIÓN



Demasiado alto

Abrir almohadillas de la montura



Demasiado bajo

Apretar las almohadillas de la montura



Demasiado a la izquierda

Deslice el telescopio a la derecha en la dirección de la sombra



Demasiado a la derecha

Deslice el telescopio a la izquierda en la dirección de la sombra

4. SU ÁNGULO DE TRABAJO

Las lupas ajustadas correctamente pueden ayudar a reducir el dolor de espalda y de cuello. Tómese unos momentos para asegurarse de que las lupas están en el ángulo óptimo para adaptarse a usted.

Ajuste el ángulo y altura de las lupas regulando la bisagra (Fig. 6).

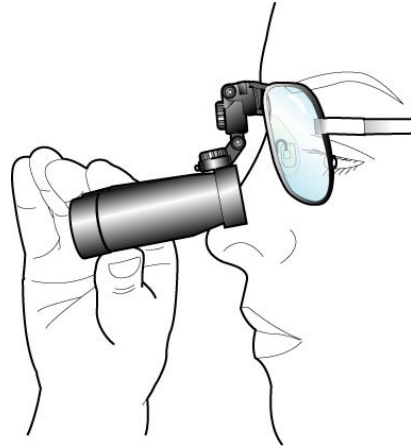


Fig. 6

5. CÓMO AJUSTAR LAS LUPAS MONTADAS EN UN DISPOSITIVO PARA LA CABEZA

Si ha pedido las lupas Keeler para montarlas en un dispositivo para la cabeza, los siguientes consejos le ayudarán a “ajustar” las lupas correctamente.

Póngase el dispositivo para la cabeza y colóquelo CENTRALMENTE en su cabeza con la banda acolchada justo encima de sus cejas, ajustando tanto la banda superior como la posterior para su seguridad y comodidad. Sitúe los telescopios en aproximadamente la posición correcta frente a sus ojos. Afloje ligeramente los dos tornillos de regulación para que los telescopios puedan ser desplazados con facilidad. Alinee verticalmente cada telescopio. (Fig. 8)

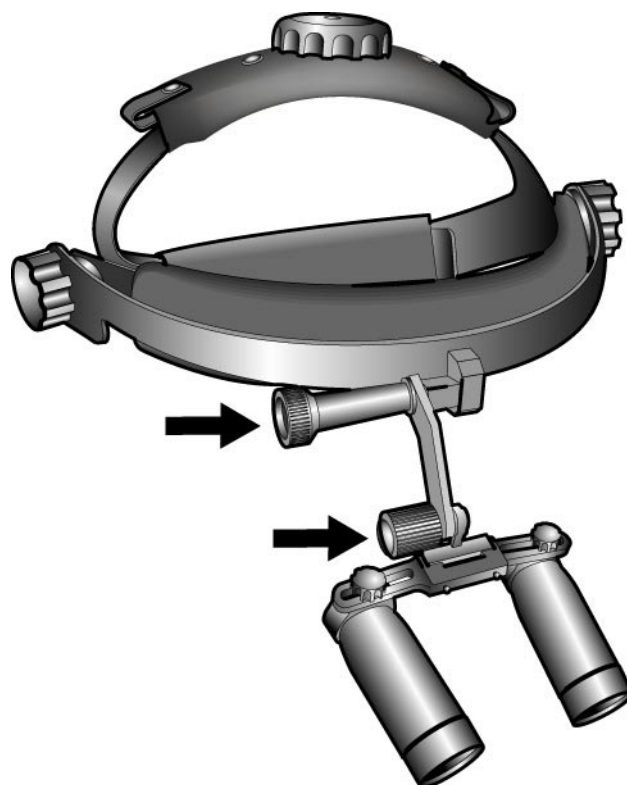


Fig. 8

Alinee cada telescopio tal y como se ha indicado antes, deslizándolos a lo largo de la barra. (Fig. 7)

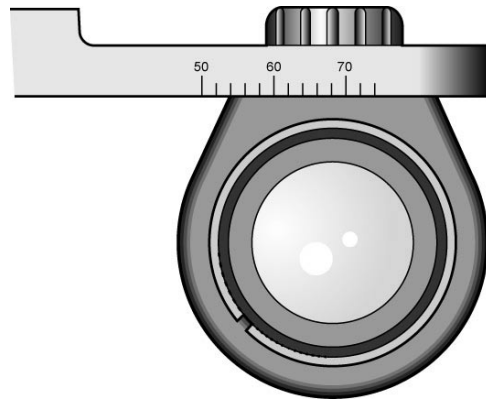


Fig. 7

Nota. Si usa las lupas junto con una lámpara de cabeza de fibra óptica, primero ajuste la lupa tal y como se ha descrito anteriormente. La luz puede ser ajustada posteriormente para iluminar el área específica que está viendo a través de las lupas.

6. CÓMO COLOCAR Y RETIRAR LAS LUPAS DE LA MONTURA O DEL DISPOSITIVO PARA LA CABEZA

Las lupas Keeler pueden ser colocadas y retiradas fácilmente de una montura o dispositivo para la cabeza. Esto le permite alternar lupas de diferentes magnificaciones sin tener que comprar una montura adicional.

Para encajar las lupas Keeler en la bisagra, sostenga la barra PD de la lupa y empuje las lupas sobre los pasadores de la bisagra a través de los orificios de la barra PD. Para retirarlas, sujete la barra PD y la bisagra y saque las lupas moviéndolas ligeramente de los pasadores. (Fig. 9)

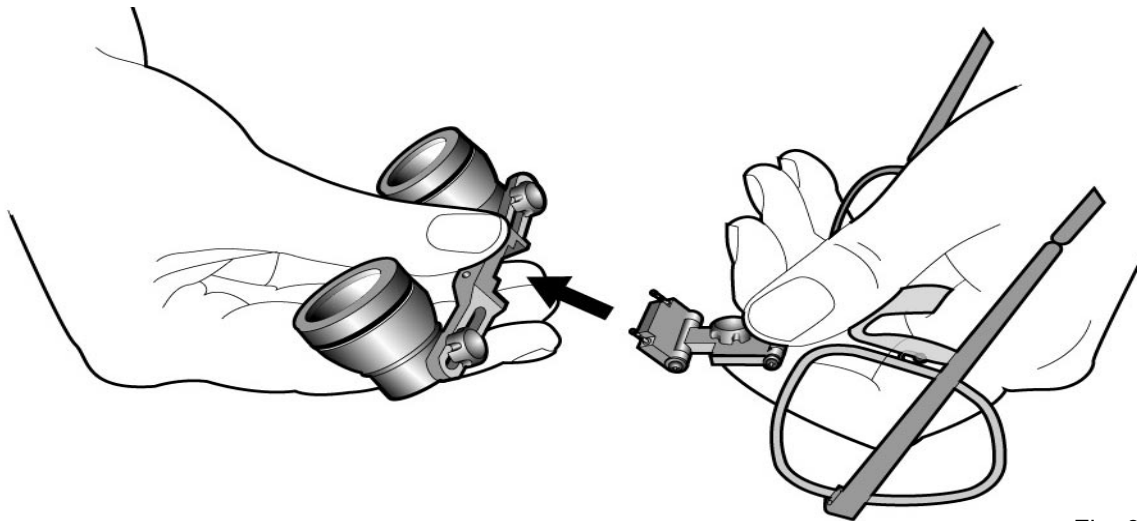


Fig. 9

BAJO NINGUNA CIRCUNSTANCIA DEBE HACERSE ESTO MIENTRAS SE SUJETAN LOS TELESCOPIOS

Si la montura de sus lupas lleva cristales graduados, puede que sea necesario situar las lupas en el tope frontal de los pasadores de la lupa para evitar que el telescopio toque las lentes, particularmente cuando la curvatura de lentes de alta potencia evita que las lupas apunten totalmente hacia abajo.

7. “APARTAR LA LUPA HACIA ARRIBA”

Las lupas quirúrgicas Keeler están montadas en una bisagra diseñada especialmente para que los telescopios puedan ser apartados de la vista cuando no son necesarios (Fig. 10).

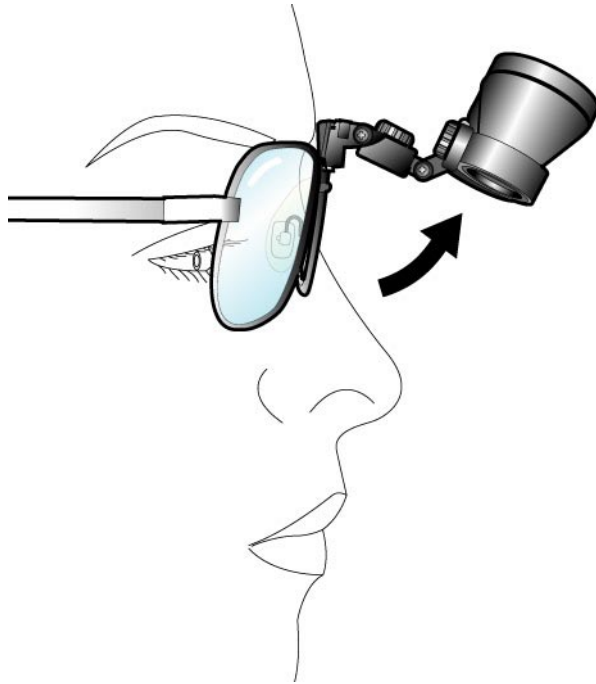


Fig. 10

Para evitar tocar las lupas no estériles, se ofrece una palanca esterilizable con cada par de lupas (también hay recambios disponibles) para apartarlas. Cuando es necesaria otra vez la magnificación, las lupas pueden ser devueltas al ángulo original de trabajo programado. La palanca para apartar hacia arriba la lupa se monta empujándola sobre la barra de la lupa (Fig. 11) y se retira moviéndola ligeramente.

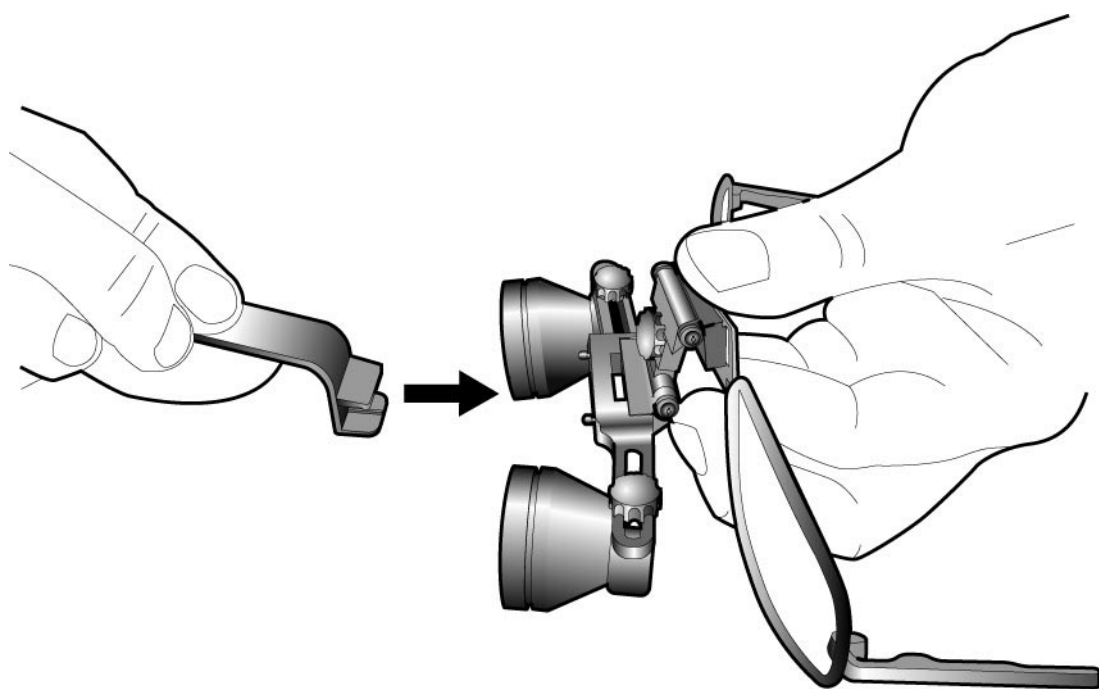


Fig. 11

Tras un periodo de tiempo la tensión de la bisagra puede aflojarse ligeramente y requerir un ajuste. Usando un destornillador pequeño Phillips o de estrella, ajuste el tronillo de la bisagra hasta la tensión requerida tal como se muestra en la imagen (Fig. 12).

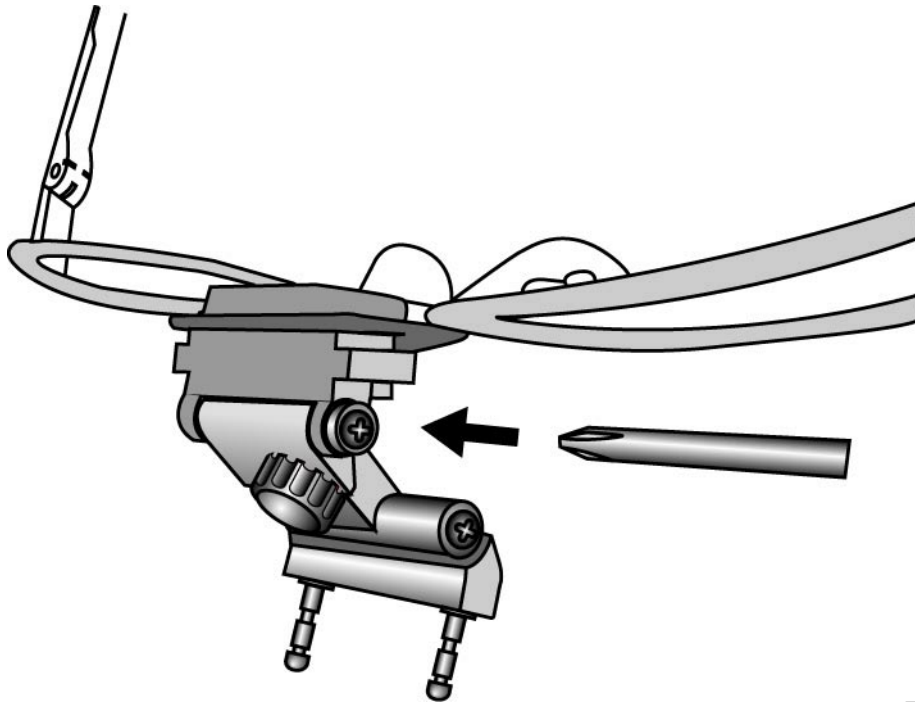


Fig . 12

8. EL CORDÓN SUJETAGAFAS DE LA LUPA

Las lupas quirúrgicas Keeler son suministradas con el cordón sujetagafas ya colocado (hay recambios disponibles). El uso del cordón es altamente recomendado para conseguir más seguridad y para asegurar que las lupas están cerca de sus ojos ofreciéndole el campo de visión más amplio. Simplemente inserte el cordón en los extremos de las patillas de la lupa. Cuando lleve puestas las lupas use el tensor del cordón.

9. AJUSTES DE LA MONTURA

La longitud de las patillas de la lupa se puede modificar curvando la sección final para conseguir un ajuste cómodo. Cualquier otro ajuste necesario en la montura debería ser realizado por un óptico cualificado.

10. TAPAS PROTECTORAS Y +1D.

Todas las lupas Keeler son suministradas con tapas protectoras. Están diseñadas para encajar a presión. Recomendamos que las lleve en todo momento para ayudarle a proteger las lentes. Las tapas de las lentes pueden lavarse o limpiarse con el autoclave cuando sea necesario.

Las tapas para las lentes +1D pueden pedirse por separado. Reducen la distancia de trabajo y son útiles si necesita trabajar en dos posiciones diferentes. También encajan a presión.

11. PANTALLAS LATERALES

Las lupas quirúrgicas Keeler son suministradas con pantallas laterales (desmontables) ya montadas para una mayor protección.

12. CUIDADO DE SUS LUPAS KEELER

Las lupas quirúrgicas Keeler son instrumentos ópticos hechos a precisión y podrá disfrutar de su uso sin ningún problema si cuida de ellas correctamente. Bajo ninguna circunstancia los telescopios deben ser limpiados con autoclave o sumergidos en cualquier tipo de líquido limpiador.

INSTRUCCIONES DE LIMPIEZA Y ESTERILIZACIÓN

Sólo debería usarse la limpieza sin inmersión, como se describe a continuación, para las lupas Keeler.

1. Frote la superficie externa con un paño absorbente limpio, que no derrame, humedecido con una disolución de agua y detergente (2% detergente por volumen) o una disolución de agua y alcohol isopropílico (70% IPA por volumen). Evite las superficies ópticas.
2. Asegúrese de que la disolución sobrante no entra en el instrumento. Vaya con cuidado para asegurar que el paño no está empapado de disolución.
3. Las superficies deben secarse a mano utilizando un paño seco limpio que no derrame.
4. Deshágase con seguridad de los materiales de limpieza utilizados.
5. Las superficies ópticas de las lupas son tratadas con una capa antirreflectante y solo deberían limpiarse con el paño para las lentes suministrado.
6. La palanca para apartar la lupa, las tapas protectoras y 1D pueden limpiarse con autoclave durante 3 minutos a 134¼ c.
7. Examine cuidadosamente la lupa para asegurarse de que toda la suciedad visible ha sido eliminada.

Para una limpieza más profunda, conservación o reparación, las lupas deben devolverse a un distribuidor autorizado de Keeler o a Keeler directamente.

13. PEDIDO DE RECAMBIOS Y ACCESORIOS

Pueden pedirse los siguientes recambios y accesorios a cualquier distribuidor autorizado de Keeler o a Keeler directamente, dando como referencia el número de la pieza que figura a continuación:

- 2199-P-6312 Montura pequeña con multi-bisagra (todas las monturas son suministradas con lentes protectoras incorporadas)
- 2199-P-6313 Montura estándar con multi-bisagra
- 2199-P-6314 Montura grande con multi-bisagra
- 2199-P-7101 Par de lentes protectoras simples para la montura
- 2199-P-7259 Dispositivo para la cabeza para lupas quirúrgicas
- 2199-P-7099 Cordón sujetagafas
- 2199-P-7136 Paño para lentes de alta tecnología en cartera
- 2112-P-8057 Tapa para lente +1D para lupas de Galileo (par)
- 2112-P-8049 Tapas protectoras para lupas de Galileo (par)
- 2113-P-7001 Tapa para la lente +1D para lupas panorámicas (par)
- 2113-P-7000 Tapas protectoras para lupas panorámicas (par)
- 2199-P-7216 Palanca para apartar hacia arriba la lupa (conjunto de 7)
- 2199-P-5579 Pantallas laterales (par)

14. GARANTÍA

Los telescopios Keeler tienen una garantía de 3 años y se cambiarán o repararán gratuitamente siempre que:

1. Se produzca cualquier fallo debido a una fabricación defectuosa.
2. El instrumento se haya utilizado de acuerdo con estas instrucciones.
3. La prueba de compra acompañe cualquier reclamación.

15. CONSEJOS PARA EL ÓPTICO

El set de lupas quirúrgicas Keeler ha sido suministrado a su cliente con lentes planas incorporadas. Esperamos que las siguientes notas sobre el montaje de las lentes y ajuste de la montura le ayuden a conseguir que el cliente obtenga el mejor resultado de sus lupas.

Existen dos tipos de telescopios binoculares usados en las lupas Keeler:
de Galileo basados en un sistema óptico de Galileo
panorámicos, basados en un sistema de telescopio de Kepler incorporando un prisma de techo.

Montaje de lentes graduadas

Primero establezca lo siguiente; -

1. El tipo de lupa (de Galileo o panorámica).
2. La magnificación.
3. La distancia de trabajo o la distancia focal (señalada en las lupas).
4. La distancia interpupilar de su cliente, teniendo en cuenta la distancia de trabajo/focal de la lupa.

Es importante ajustar la montura tan cerca como sea posible a los ojos para que el cliente pueda obtener el mayor campo de visión.

Cualquier graduación de distancia debería ser ajustada con los centros para coincidir con el parámetro de distancia interpupilar (DIP) de la lupa.

Si coloca bifocales, debe tener cuidado en colocar el segmento bifocal por debajo o por encima del borde del telescopio (Fig 12) nunca en medio. Si la visión cercana ADD tiene más de +2D el segmento bifocal debería colocarse debajo del borde inferior de los telescopios para evitar acortar la distancia focal de los telescopios y causar visión doble.

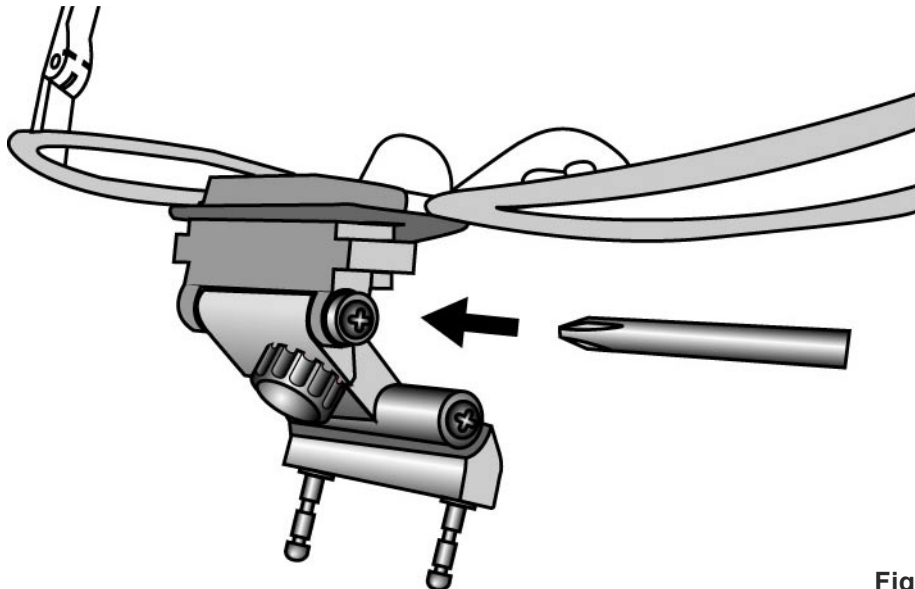


Fig. 12

los varifocales no son adecuados para las lentes Keeler.

En la mayoría de casos los ADD bifocales deberían ser los mismos que la graduación normal. Sin embargo, algunos cirujanos prefieren que los ADD sean de una potencia superior para obtener una distancia de trabajo similar a la de los telescopios de lupa. Esto evita la acomodación constante pues miran alternativamente a través de la lupa y al lado para orientación. Otros prefieren un ADD más débil para enfocar más fácilmente los instrumentos quirúrgicos fuera del área operativa. Discuta este tema con su cliente para averiguar qué opción es la que se ajusta mejor a sus necesidades.

todas las lentes deberían ser plásticas

Una vez haya puesto cristales a las lupas de su cliente, puede ser necesario colocar las lupas en el tope frontal de los pasadores de la lupa para evitar que los telescopios toquen las lentes, particularmente cuando la curvatura de las lentes de alta potencia evita que las lupas apunten totalmente hacia abajo.

MONTAJE CORRECTO DE LAS LUPAS KEELER

Una vez colocados los cristales correctores en la montura de la lupa de sus clientes, le agradeceríamos que pudiera ofrecerles más ayuda para “ajustar” las lupas correctamente, obteniendo así el mejor resultado de ellas. Previamente en este manual se han indicado las instrucciones para el montaje completo.

FABRICADO POR:

Keeler Limited
Clewer Hill Road
Windsor
Berkshire SL4 4AA
Tel: +44 (0)1753 857177
Fax: +44 (0)1753 857817

DISTRIBUIDO POR:

Keeler Instruments Inc
3222 Phoenixville Pike
Building #50
Malvern, PA 19355, USA
Toll Free: 1 800 523 5620
Tel: 1 610 353 4350
Fax: 1 610 353 7814



'La marca CE que aparece en este producto indica que ha sido probado y se adecua a las disposiciones de la Directiva 93/42/CEE sobre dispositivos médicos'

Keeler Limited is registered under the UK Medical Device Agency's Manufacturer's Registration Scheme as meeting the UK Department of Health requirements of Good Manufacturing Practice.

As part of our policy of continued product improvement we reserve the right to alter and/or amend specifications at any time without prior notice.

EP59-33759 Issue B.