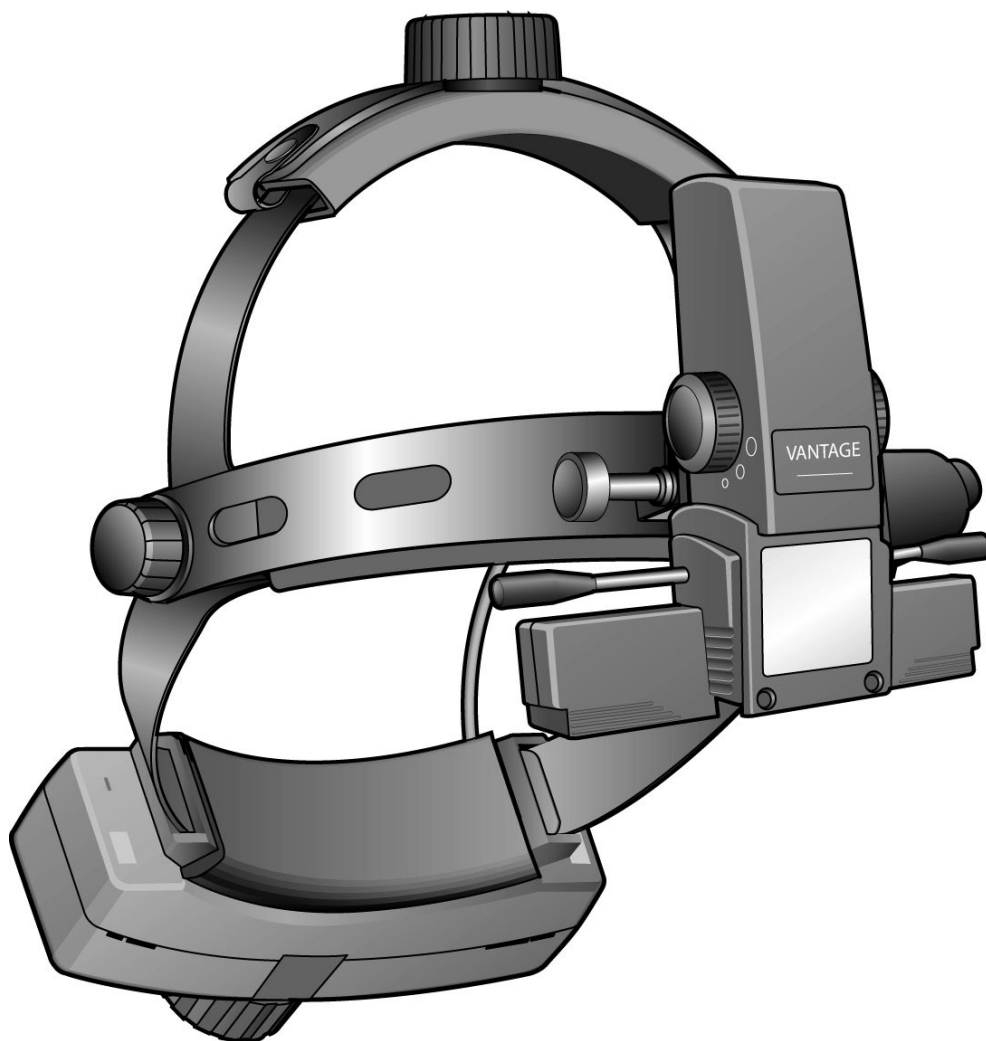


VANTAGE 無線間接 檢眼鏡



請仔細閱讀及遵循本說明書

 Keeler

目錄

1. 符號
2. 警告與注意事項
3. 環境保護
4. 產品說明
5. 放入 / 更換電池
6. 壁式安裝
7. 充電
8. 充電週期
9. 保證及售後服務
10. 技術資訊
11. 清潔儀器
12. 聯絡細節

1.0 符號



注意：請閱讀使用說明書和使用中的注意事項



本產品上的 CE 標誌表明產品已通過測試，並且符合 93/42/EEC 「醫用設備規範」的相關規定。

2.0 警告與注意事項

使用本產品前請仔細通讀說明部分。為了保證您和顧客的安全，請遵照這一部分所有的注意事項。以下資訊旨在強調錯誤使用可能導致的安全方面的危險和損壞。



警告

本產品必須在遠離易燃氣體的場合才能使用。

不可拆散或修改電池。裡面沒有可修理的部件。

不可用火燒，穿刺或使電池短路等方法來處置電池。

不可使用已經變形，泄漏，受到腐蝕或表面受損的電池。處理損壞或泄漏的電池時必須十分小心。如果接觸到電解質，應使用肥皂和清水清洗接觸部分。如果電解質接觸了眼睛，應盡快接受醫治。

如果產品釋放出強烈的氣味，熱量或煙霧，應立即停止使用。若繼續使用損壞的產品或部件可能會導致傷害。

本產品不得浸入任何液體。

如本產品受到損壞，請勿使用。定期目視檢查產品是否受到損壞。

不可插入受到損壞的交流電源插座。

萬一接觸不良，插針會發燙。拔出時應小心。

不可拖拉電線，以免引起絆倒事故。

聯邦法律限制本產品僅供醫生訂購。



注意事項

只能使用 Keeler 電池，部件號 1919-P-1013

只能使用 Keeler 充電器進行充電 – 部件號 1941-P-5334

不可在溫度超過攝氏40度或低於攝氏零度的環境中為電池充電。

不可讓兒童接觸本產品。

只能在室內使用 (免受潮濕)。

為防止出現冷凝現象，應在產品達到室溫以後再使用。

在更換鋰電池時，先關閉產品電源，再安裝新的電池。

電器設備可能會受到電磁干擾。若在使用本產品時出現這種情況，應關閉電源，變換位置。

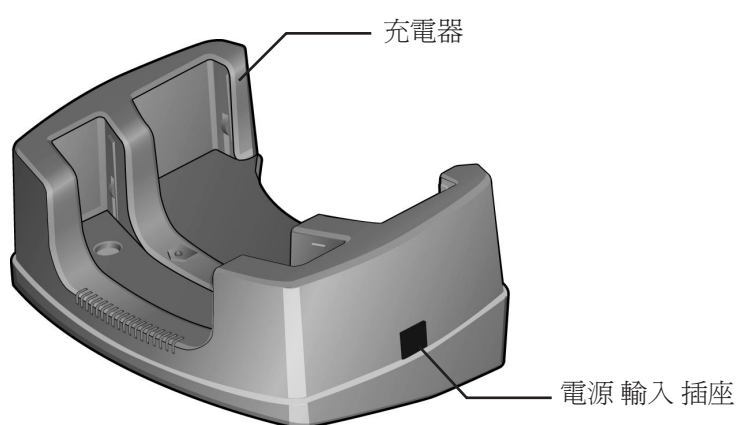
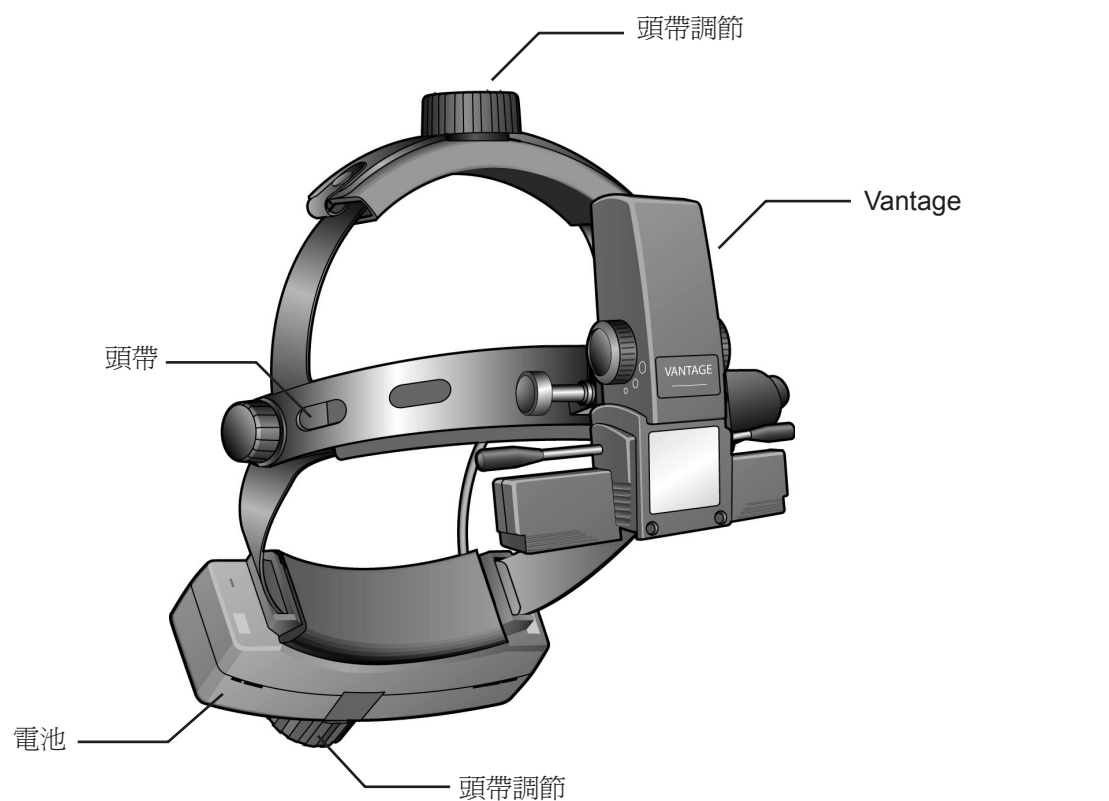
3.0 環境保護

按照當地回收電池的規定處置電池。

用膠帶遮住接頭，以免處置時發生短路。

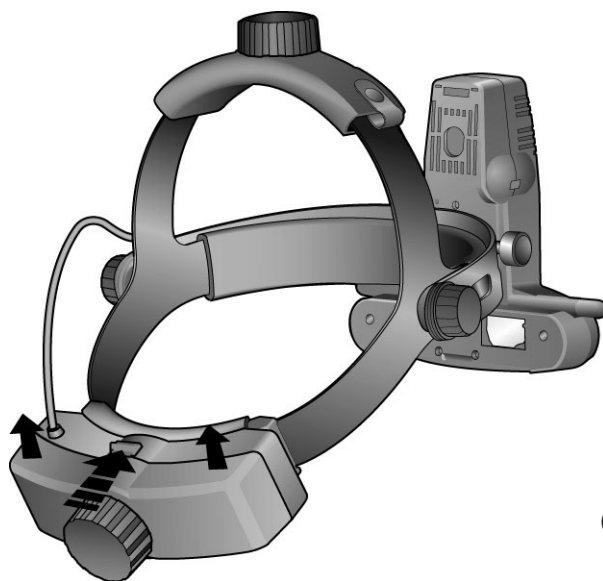
鋰離子電池沒有水銀，鎘或鉛等毒性重金屬。

4.0 產品說明



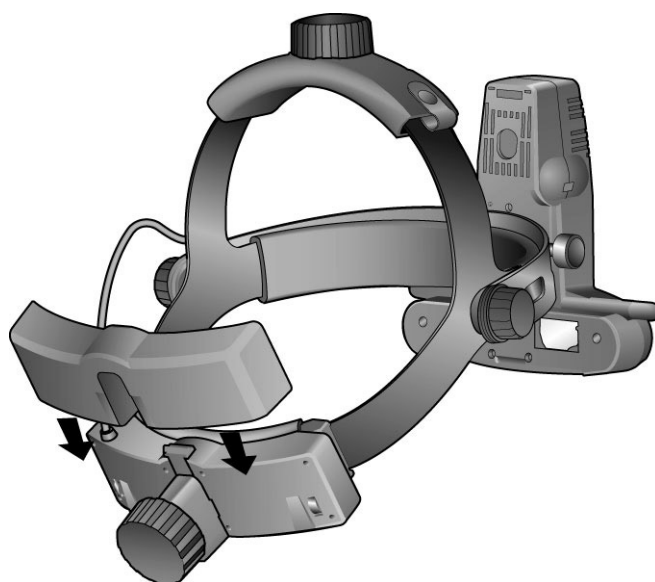
5.0 放入 / 更換電池

如圖所示，按下鬆脫開關鬆開電池，然後把電池從座子上拔起。



(API2 顯示)

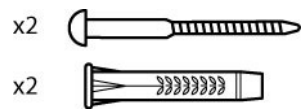
若要插入新的電池，把電池完全放入座子。



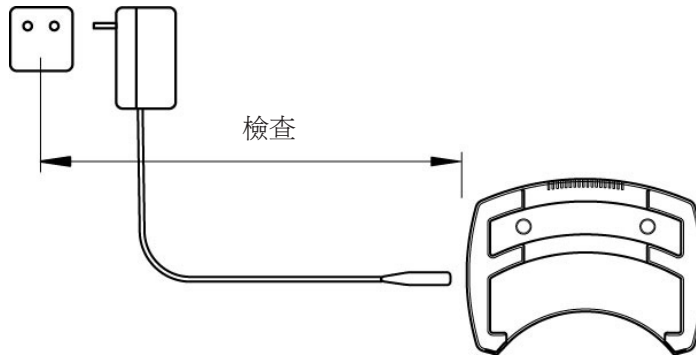
(API2 顯示)

6.0 壁式安裝

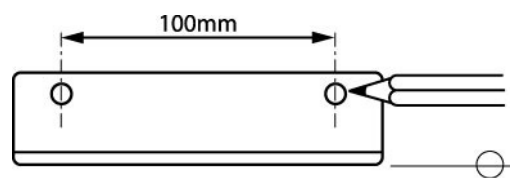
6.1



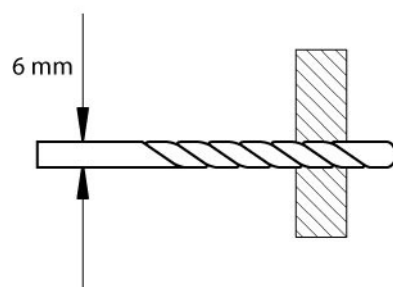
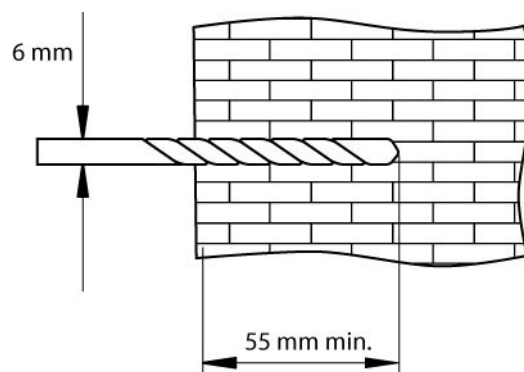
6.2



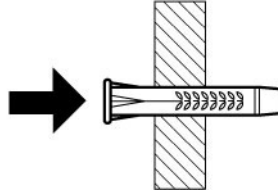
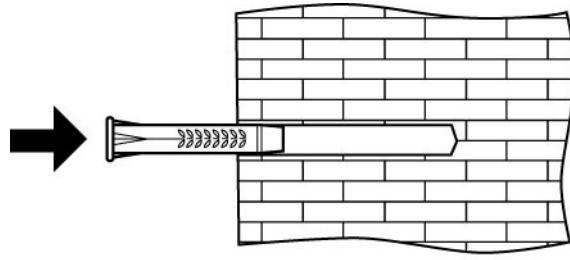
6.3



6.4 注意事項

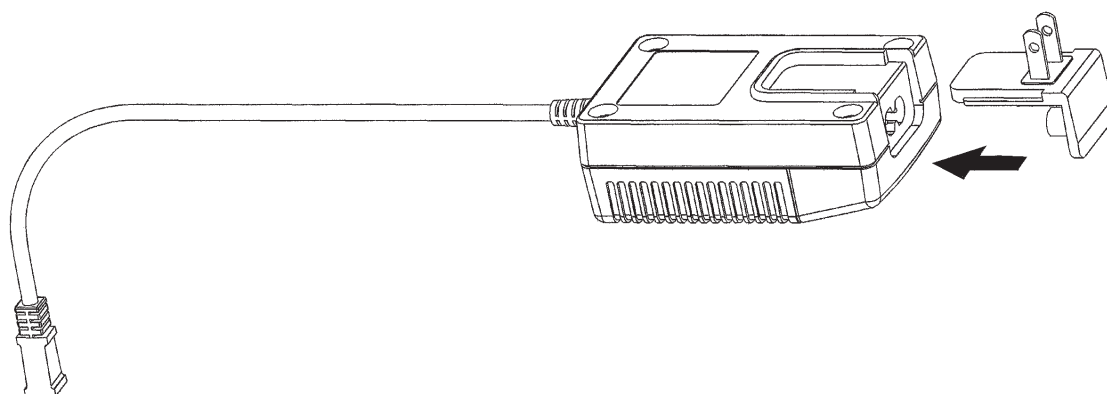


6.5

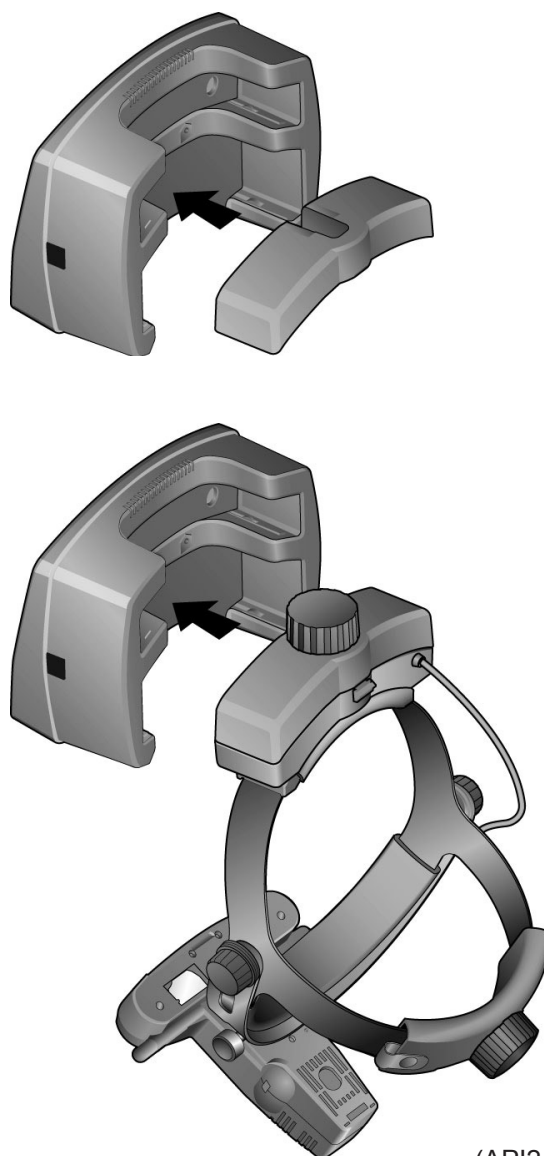


7.0 充電

用適當的交流電插頭適配器替換遮板，並把帶纜線的插頭插入充電器上的電源插座。



把鋰充電器插入交流電插座，就能開啓。如圖所示，把備用電池或頭戴裝置放入鋰充電器。



(API2 顯示)

鋰電池

發光二極管 (LED) 閃爍 - 電池需要充電。

充電站

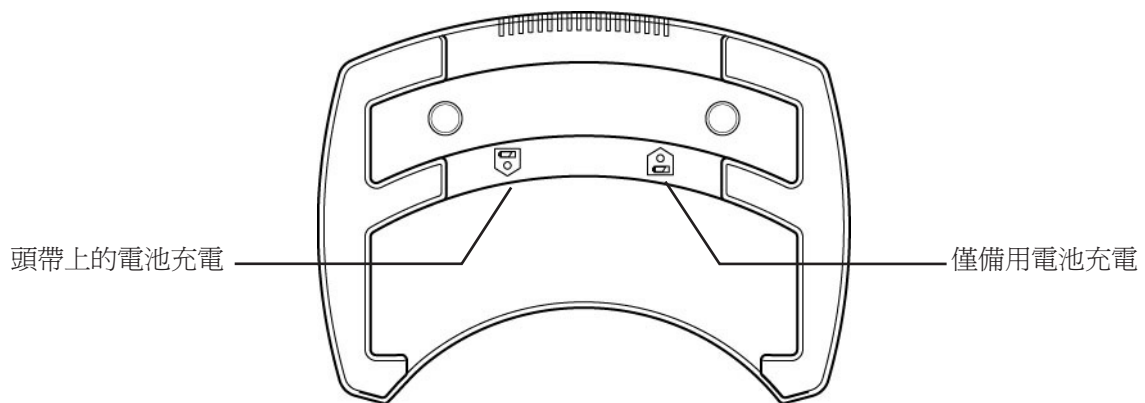
發光二極管 (LED) 不發亮 - 電池已充足電。

發光二極管 (LED) 閃爍 - 補足充電。

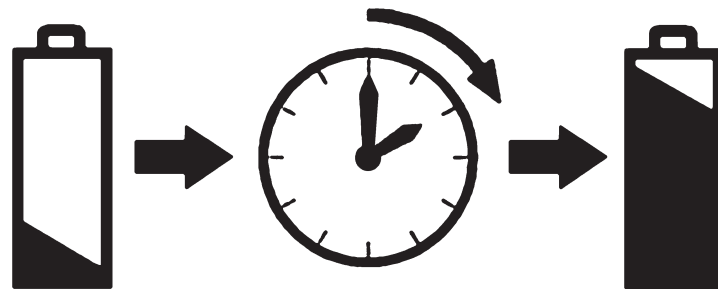
發光二極管 (LED) 亮起 - 快速充電。

電池可在充電時隨時使用，並能在放回充電器後自動恢復充電。

充電器上的方向箭頭標明哪一個電池在充電。



8.0 充電週期



間接檢眼鏡附帶的電池大約需要兩個小時才能完全充電。

完全充電後電池大約可以工作一小時。

備用電池充電需要4個小時 - 1919-P-1013。

9.0 保證及售後服務

沒有用戶可修理的部件 – 必須由科勒公司 (Keeler) 的代表進行所有預防性維護和修理。

你的科勒 (Keeler) 充電器保用三年。免費調換或修復的條件是：

- 9.1 由製造不良引起的任何故障；
- 9.2 使用的電源符合本說明書的要求；
- 9.3 提出索償要求時出具購買證據。

電池的保用期為自購買日起一年。

10.0 技術資訊

輸入數據見銘牌：

電源額定功率：

操作：

級別：

安全等級：

大氣溫度：

運輸：

標準：



100-240伏 - 50/60赫茲

12伏：2.5 安培

持續

二級設備

防止電擊 B 類保護

雙絕緣

+10°C 至 +35°C

-40°C 至 +70°C 10% 至 95% RH

IEC60601-1 電器安全 / IEC 60601-1-2 EMC

ISO9022-2 環保

ISO9022-3 環保

11.0 清潔儀器

只能用手工的，非浸濕的清潔方法，按以下說明清潔檢眼鏡。

- 11.1 用一塊清潔，能吸水，不脫落的布，蘸有水 / 洗滌劑溶液 (洗滌劑按體積比含2%) 或水 / 異丙醇溶液 (按體積比含70%) 後，擦拭外表。
- 11.2 確保不讓過多的溶液進入儀器。使用時確保擦布不要讓溶液飽和。
- 11.3 使用一塊清潔，不脫落的乾布，小心地擦乾表面。
- 11.4 安全地處理使用過的清潔材料。

12.0 聯絡細節

英國製造商：

Keeler Limited

Clewer Hill Road

Windsor

Berkshire SL4 4AA

England

電話：+44 (0)1753 857177

傳真：+44 (0)1753 827145

免費電話：0800 521 251

經銷商：

Keeler Instruments Inc

456 Parkway

Broomall

PA 19008, USA

免費電話: 1 800 523 5620

電話：610 353 4350

傳真：610 353 7814

作為我們產品持續改進政策的一部分，本公司保留不事先通知而隨時改變及(或)修改產品規格的權利。

EP59-11197 Issue A